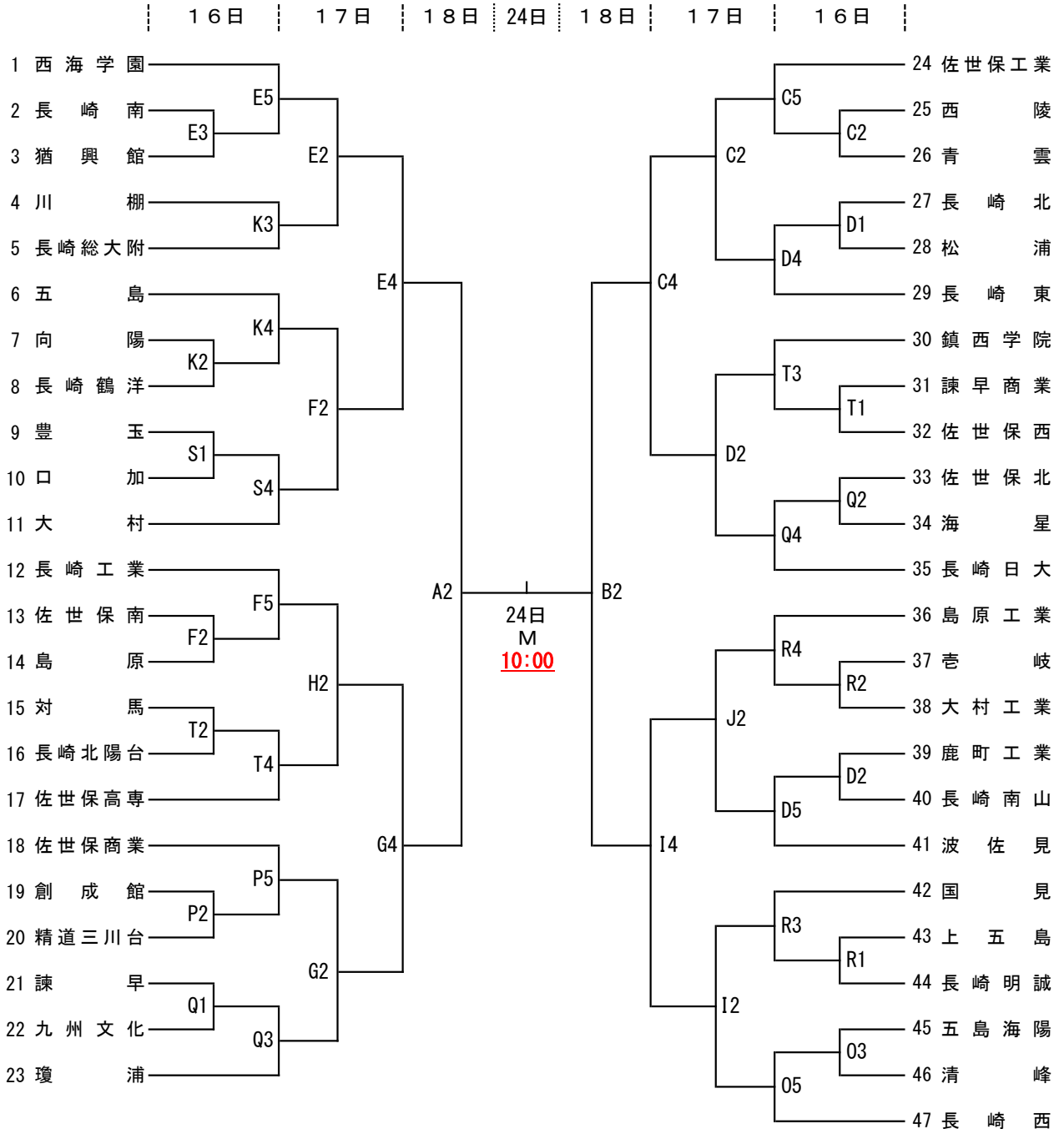


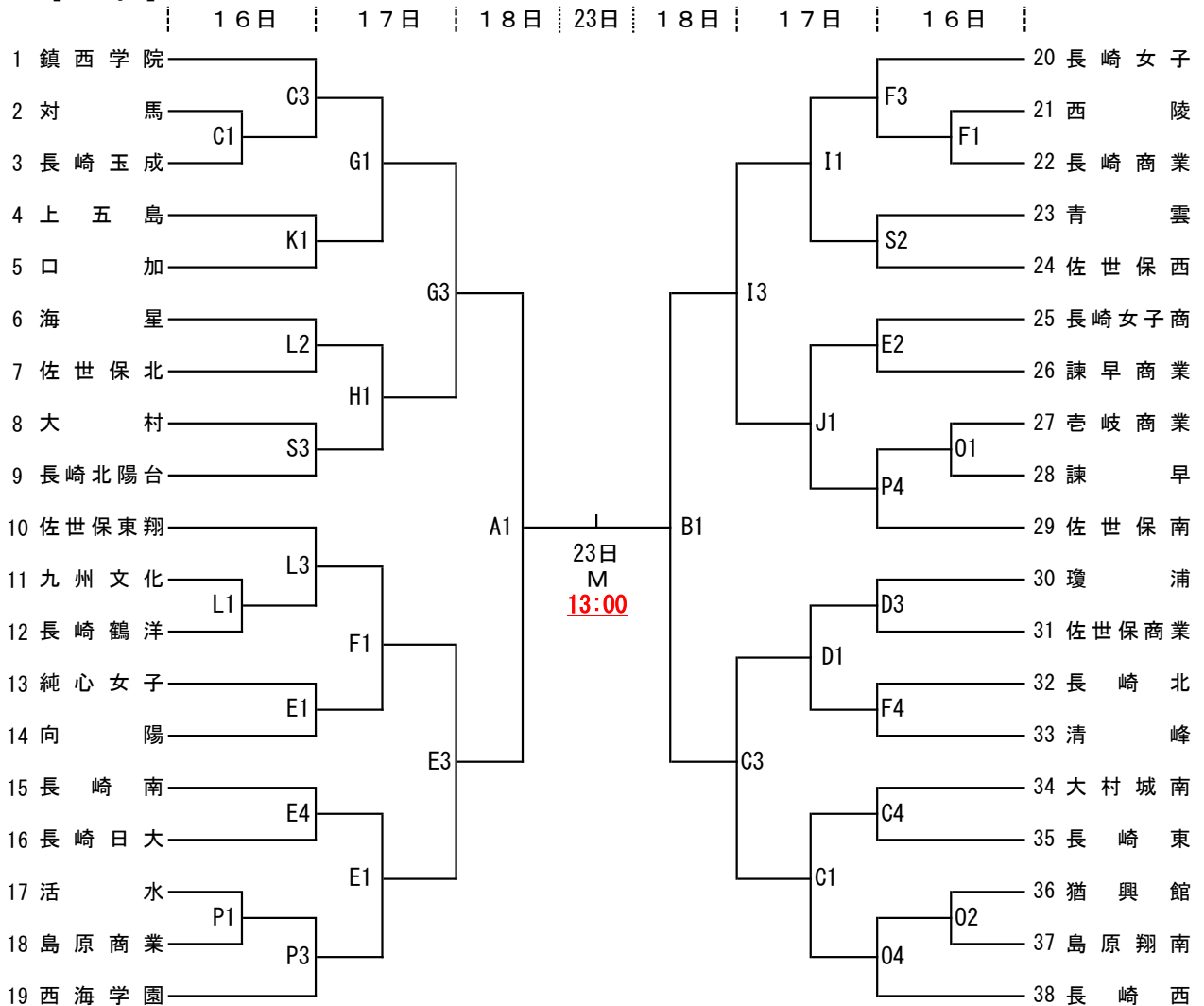
令和3年度 第74回全国高等学校バスケットボール選手権大会長崎県予選会 組合せ

- 1 期日 令和3年10月16日(土)～18日(月)、23日(土)、24日(日)
- 2 会場 A,Bコート 県立総合体育館メインアリーナ K,Lコート 長崎鶴洋高等学校体育館
 C,Dコート 長崎東高等学校体育館 O,Pコート 長崎西高等学校体育館
 E,Fコート 長崎南高等学校体育館 Q,Rコート 諫早市飯盛体育館
 G,Hコート 長崎北陽台高等学校体育館 S,Tコート 大村高等学校体育館
 I,Jコート 長崎商業高等学校体育館 Mコート シーハットおおむら
- 3 時間 16～17日 第1試合 9:30 第2試合 11:00 第3試合 12:30
 第4試合 14:00 第5試合 15:30
 18日 第1試合 10:00 第2試合 12:00
 23日女子決勝 **13:00** 24日男子決勝 **10:00**

4 組合せ
【男子】



【女子】



※初日第1試合T.O割当

C1 D1:長崎東 E1 F1:長崎南 K1:鶴洋(男) L1:総大附
O1 P1:長崎西 Q1 R1:島原工 S1 T1:大村

5 閉会式 なし

6 その他

- 1) 観戦については、別紙『注意事項』をご覧になり、ルール守ってください。
試合前のハーフアップはできません。
- 2) 試合直前のフロアでのアップ時間は最低10分は行うことができる。
- 3) 23日、24日の決勝について、試合時間が変更となっておりますのでご注意ください。
また、ベンチに入る選手・スタッフは必ず、TeamJBAのIDカードを見えるところに装着して会場へ入場してください。
- 4) 会場に入場する者は、毎日会場責任者へ健康観察記録表の提出を義務付ける。
- 5) 試合球は男子B7G5000、女子はB6G5000を使用する。
- 6) ユニフォームは番号の若い方を淡色とし、2回戦以降は両チームで話し合っ
決めてもよい。ベンチは、番号の若い方をオフィシャル席に向かって右側とする。
- 7) シューズは2足準備し、上履き・下履きの区別をはっきりする。
- 8) 各コートとも、第1試合の練習は試合開始30分前からとする。
- 9) 1日目・2日目のオフィシャルは、そのコートの前試合の負けチームが行う。
- 10) ゴミは必ず持ち帰る。引率責任者は選手・応援者・保護者への指導の徹底してください。
- 11) ご来場の際は、周辺の商業施設や路上駐車はしないよう連絡をお願いします。
また、ご不便ですが乗り合わせ等ご協力をお願いします。
- 12) 男女の決勝戦は、NCC長崎文化放送による放送があります。