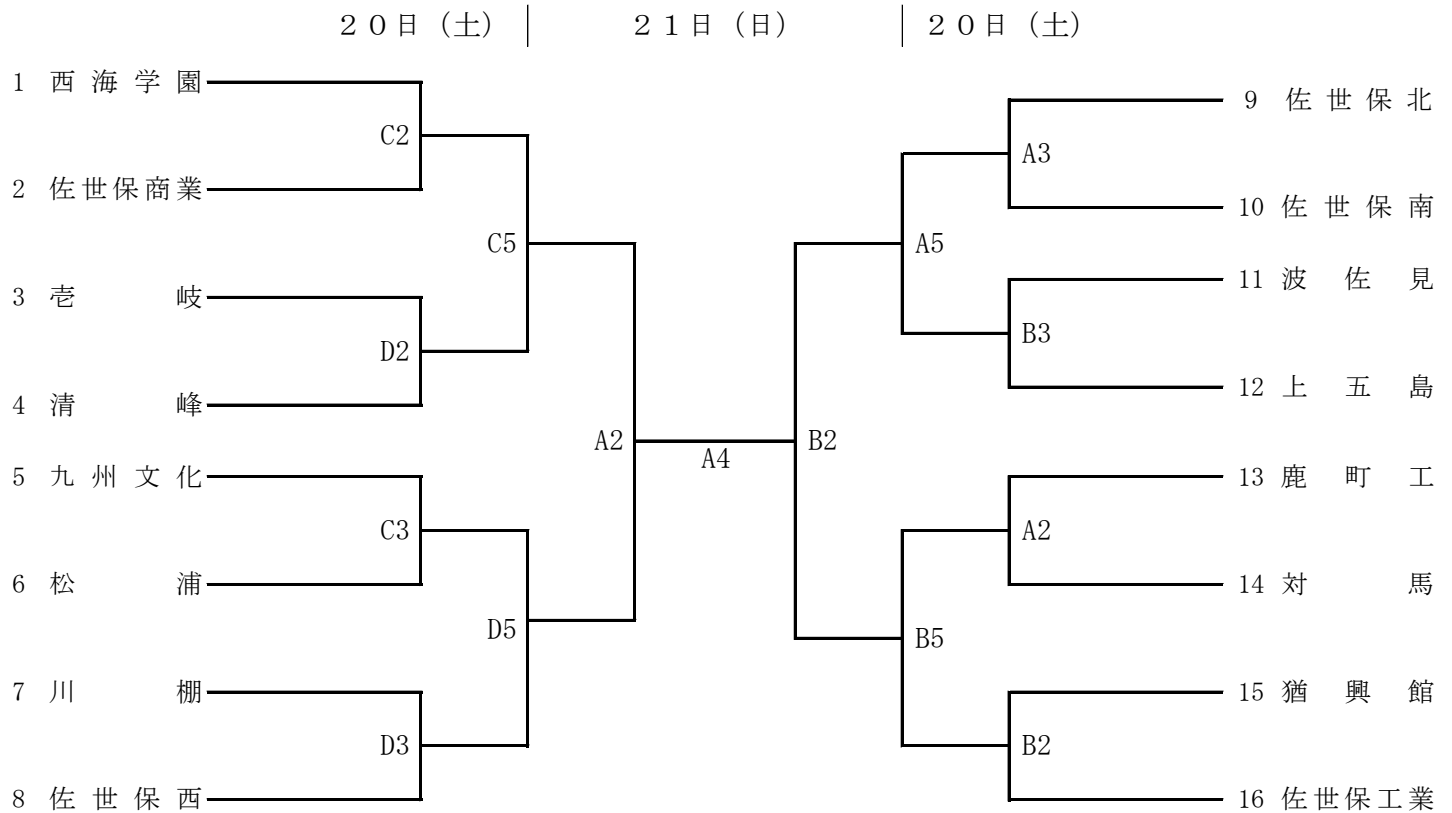


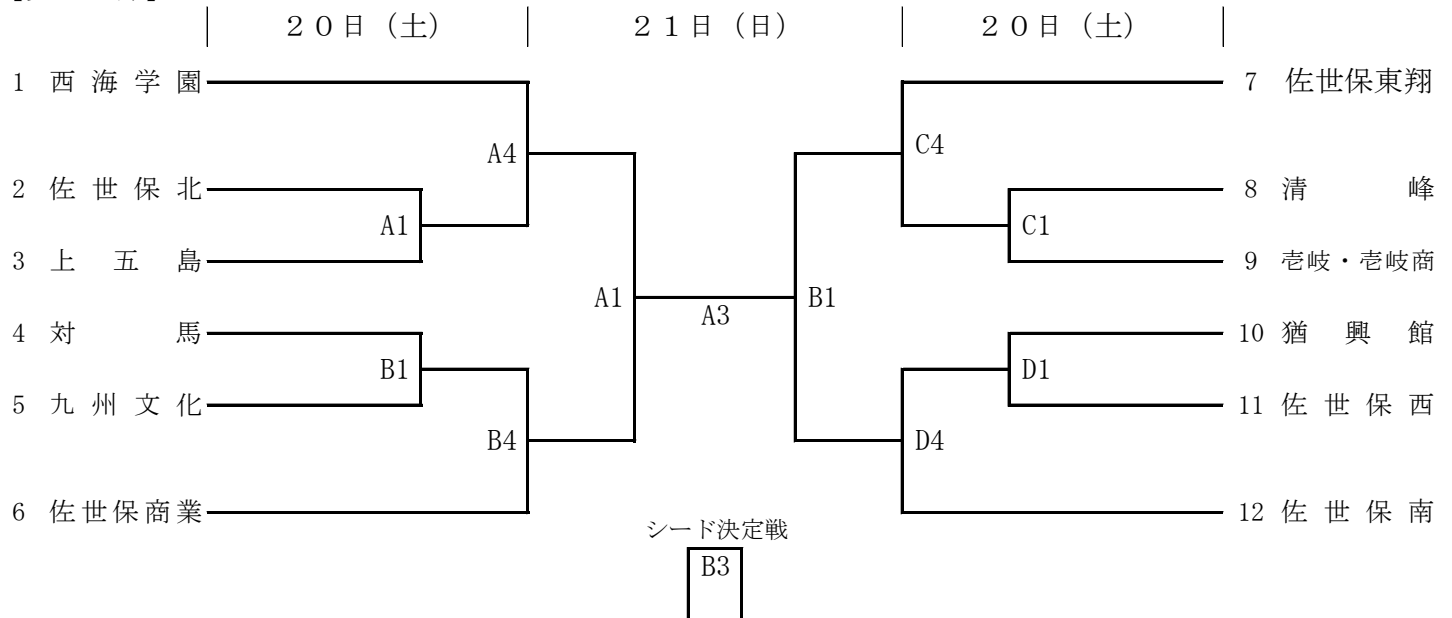
令和3年度 佐世保地区高等学校新人体育大会バスケットボール競技

- 1 期 日 令和3年11月20日(土)～21日(日)
- 2 会 場 A, B コート 県立佐世保工業高等学校
C, D コート 県立佐世保東翔高等学校
- 3 時 間 20日 ① 9:00～ ② 10:40～ ③ 12:20～ ④ 14:00～ ⑤ 15:40～
21日 ① 9:30～ ② 11:10～ ③ 12:50～ ④ 14:30～
閉会式は行いません。

4 組合せ 【男子の部】



【女子の部】



- 5)
 - 1) 組合せ表の番号の若いチームを、ユニフォームは淡色、ベンチはT O席に向かって右側とする。ただし、ユニフォームは2回戦以降、両チーム間で話合ってもよい。
 - 2) シューズは2足準備し、上履き・下履きの区別をはっきりとすること。
 - 3) ゴミは、必ず持ち帰ること。(残飯・空き缶など)
引率責任者は、選手・応援者・保護者への指導・連絡の徹底をお願いします。
 - 4) 貴重品は、各チームで管理してください。
 - 5) 県立高等学校は、敷地内禁煙となっています。保護者等へ必ず連絡してください。
 - 6) 鳴り物での応援は禁止する。
 - 7) オフィシャルは原則として前の試合の負けチームとする。(負けチームの部員が少ない時は勝ちチームも手伝う)
 - 8) 前の試合のハーフタイムでのアップは禁止します。コート内が密にならないよう配慮して下さい。
 - 9) 駐車場において、マナーが悪くトラブルになっている事態があります。来場する際は、会場校の迷惑にならないようルールを守ってください。また、チーム関係者にこのことを必ず連絡し、徹底してください。
 - 10) 新型コロナウイルス感染対策、観客制限につきましては、11月初旬に協会HPにアップします。