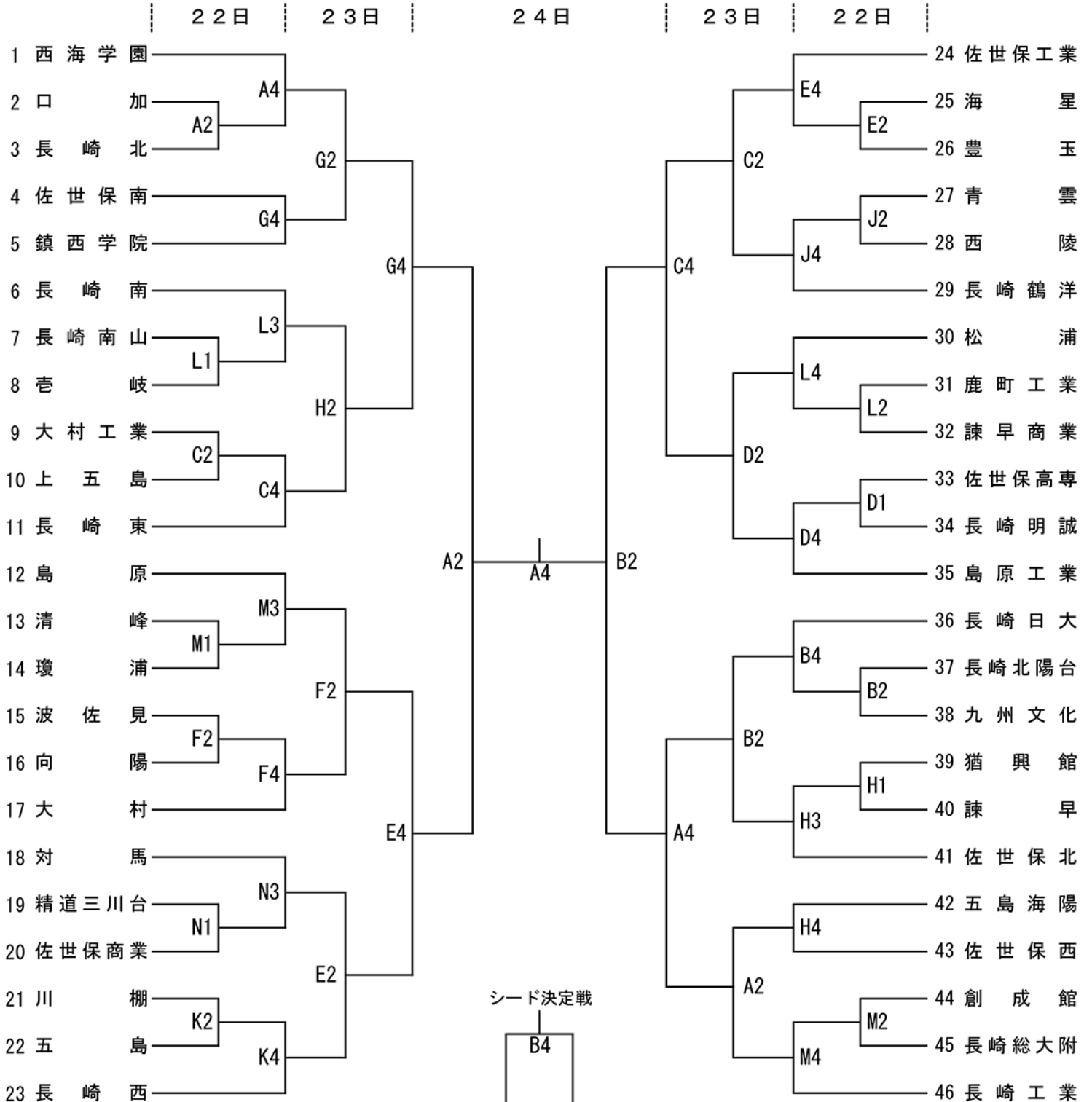


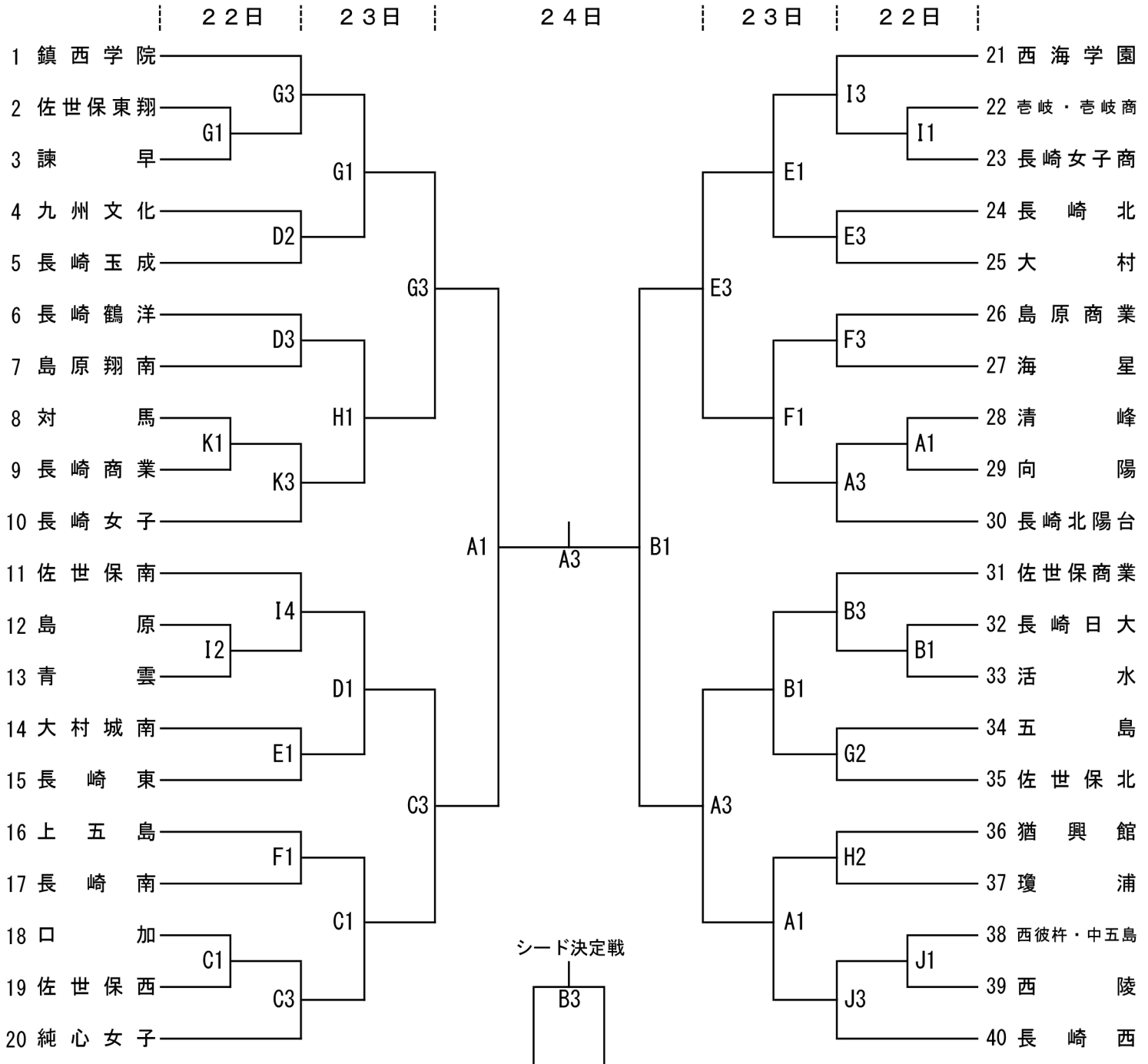
令和3年度 長崎県高等学校新人体育大会バスケットボール競技 組合せ

1 期 日	令和4年 1月22日(土)～1月24日(月)			
2 会 場	A,Bコート	諫早市飯盛体育館	I,Jコート	西陵高等学校体育館
	C,Dコート	諫早市とどろき体育館	K,Lコート	諫早商業高等学校体育館
	E,Fコート	大村高等学校体育館	M,Nコート	創成館高等学校体育館
	G,Hコート	鎮西学院高等学校体育館		
3 時 間	22日	第1試合 10:00 第3試合 13:00	第2試合 11:30 第4試合 14:30	
	23,24日	第1試合 10:00 第3試合 13:20	第2試合 11:40 第4試合 15:00	

4 組合せ
【男子】



【女子】



5 閉会式 閉会式は行わない。

6 その他

- 1) ユニフォームは番号の若い方を淡色とし、2回戦以降は両チームで話し合っ
決めてもよい。ベンチは、番号の若い方をオフィシャル席に向かって右側とする。
- 2) シューズは2足準備し、上履き・下履きの区別をはっきりする。
- 3) 各コートとも、第1試合の練習は試合開始30分前からとする。
- 4) 1日目、2日目のオフィシャルは、そのコートの前試合の負けチームが行う。
- 5) ゴミは必ず持ち帰る。引率責任者は選手・応援者への指導の徹底をしてください。
- 6) 「駐車許可証」(後日送付)のない車の会場への乗り入れはできません。
- 7) ご来場の際は、周辺の商業施設や路上駐車はしないよう連絡をお願いします。
- 8) 高等学校会場は敷地内禁煙です。
- 9) 新型コロナウイルス感染症予防のため、観客制限を実施します。1月7日(金)を目途に決定し
高体連HP、県バスケットボール協会HPに掲載します。
- 10) ハーフアップはありません。ゲーム前のアップはベンチ前でお願いします。
- 11) 試合は原則、定刻で開始しますが前の試合終了後、最低15分間のアップ時間を確保します。
- 12) その他、詳細については別紙「R3新人大会申し合わせ事項」をご確認ください。