

令和3年度

長崎県高等学校新人体育大会バスケットボール競技 組合せ (会場変更)

1 期 日

令和4年 3月12日(土), 13日(日), 19日(土)

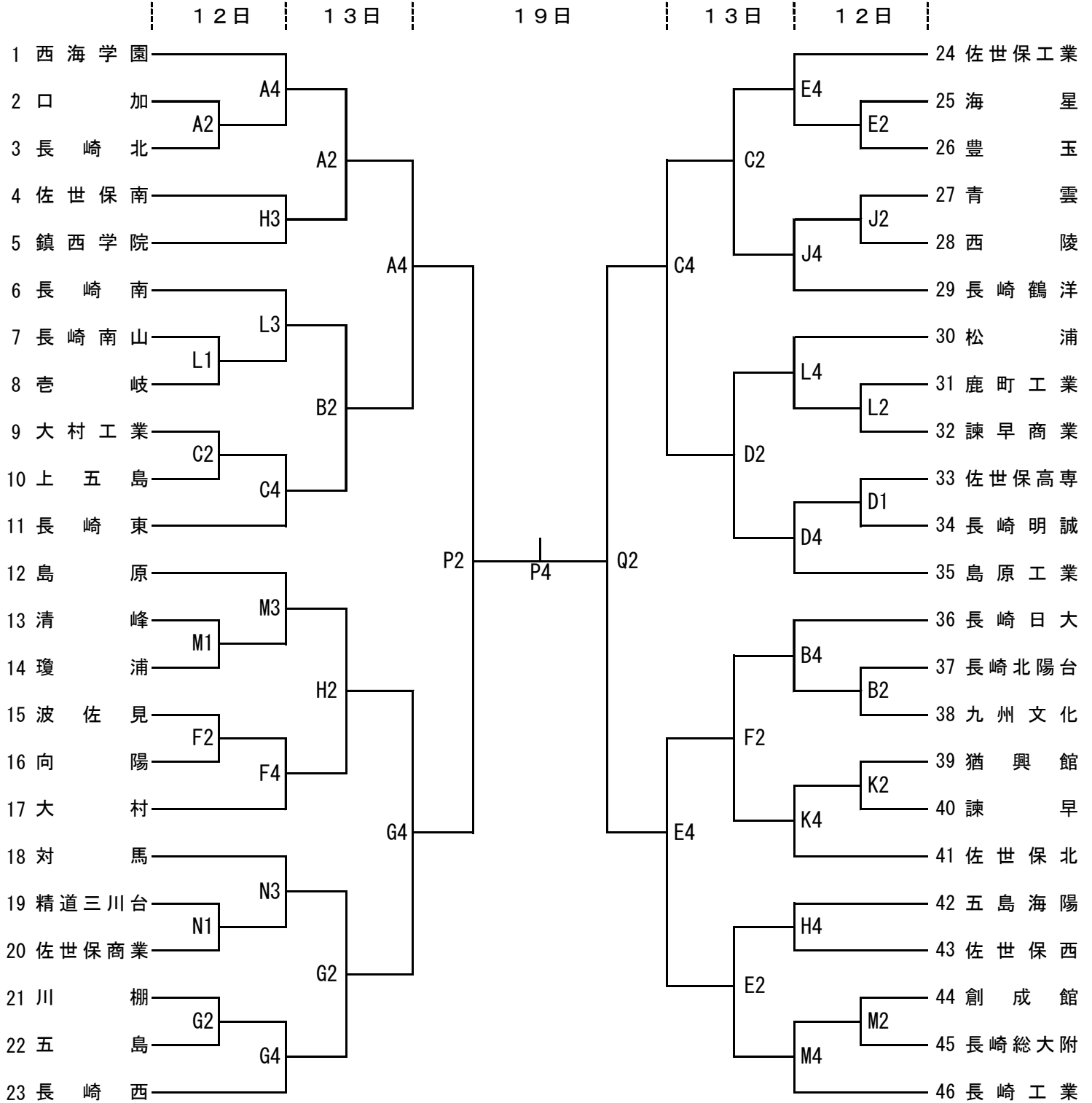
2 会 場

A,Bコート	シーハットおおむら	I,Jコート	西陵高等学校体育館
C,Dコート	シーハットおおむら	K,Lコート	諫早商業高等学校体育館
E,Fコート	長崎東高等学校体育館	M,Nコート	創成館高等学校体育館
G,Hコート	長崎西高等学校体育館	P,Qコート	長崎商業高等学校体育館

3 時 間

12日	第1試合 10:00	第2試合 11:30
	第3試合 13:00	第4試合 14:30
13, 19日	第1試合 10:00	第2試合 11:40
	第3試合 13:20	第4試合 15:00

4 組合せ
【男子】

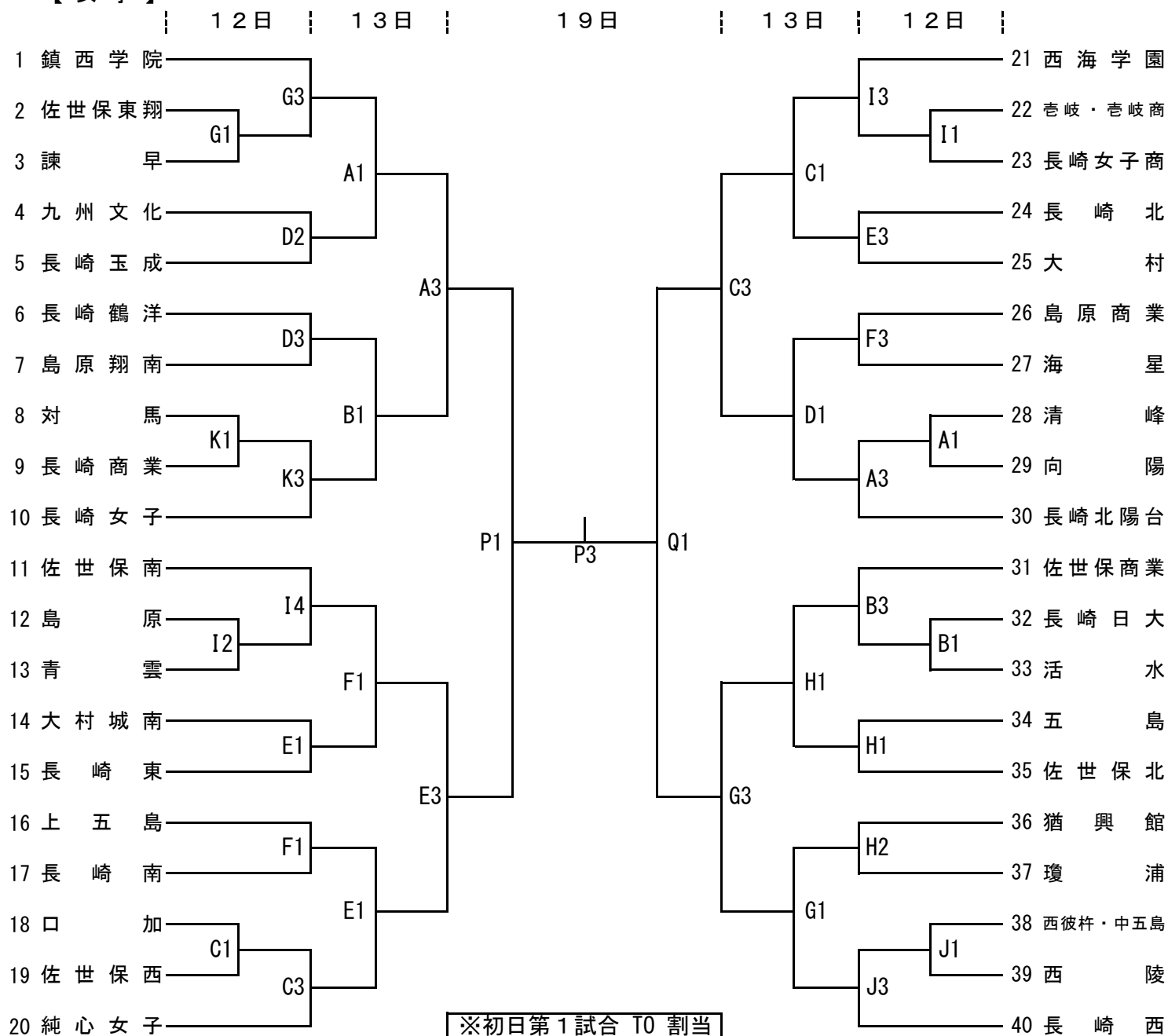


5 閉会式 閉会式は行わない。

6 その他

- 1) ユニフォームは番号の若い方を淡色とし、2回戦以降は両チームで話し合っ
決めてもよい。ベンチは、番号の若い方をオフィシャル席に向かって右側とする。
- 2) 12日(1日目)と13日、19日(2日目、3日目)は試合時間が異なりますのでご注意ください。
- 3) シューズは2足準備し、上履き・下履きの区別をはっきりする。
- 4) 各コートとも、第1試合の練習は試合開始30分前からとする。
- 5) 1日目、2日目のオフィシャルは、そのコートの前試合の負けチームが行う。
- 6) ゴミは必ず持ち帰る。引率責任者は選手・応援者への指導の徹底してください。
- 7) 「駐車許可証」(後日送付)のない車の会場への乗り入れはできません。
- 8) ご来場の際は、周辺の商業施設や路上駐車をしないよう連絡をお願いします。
- 9) 高等学校会場は敷地内禁煙です。
- 10) 今大会は、新型コロナウイルス感染症拡大防止の観点から無観客とします。
- 11) 試合は原則、定刻で開始しますが前の試合終了後、最低15分間のアップ時間を確保します。
- 12) その他、詳細については別紙「R3新人大会申し合わせ事項」をご確認ください。

【女子】



A1	大村工業	E1	長崎北(女)	I1	西海学園(女)	M1	島原(男)
B1	島原工業	F1	海星(女)	J1	長崎西(女)	N1	対馬(男)
C1	大村工業	G1	長崎西(男)	K1	長崎女子		
D1	島原工業	H1	長崎西(男)	L1	長崎南(男)		