

令和3年度

長崎県高等学校新人体育大会バスケットボール競技 《2日目勝ち上がり》

1 期日

令和4年 3月12日(土), 13日(日), 19日(土)

2 会場

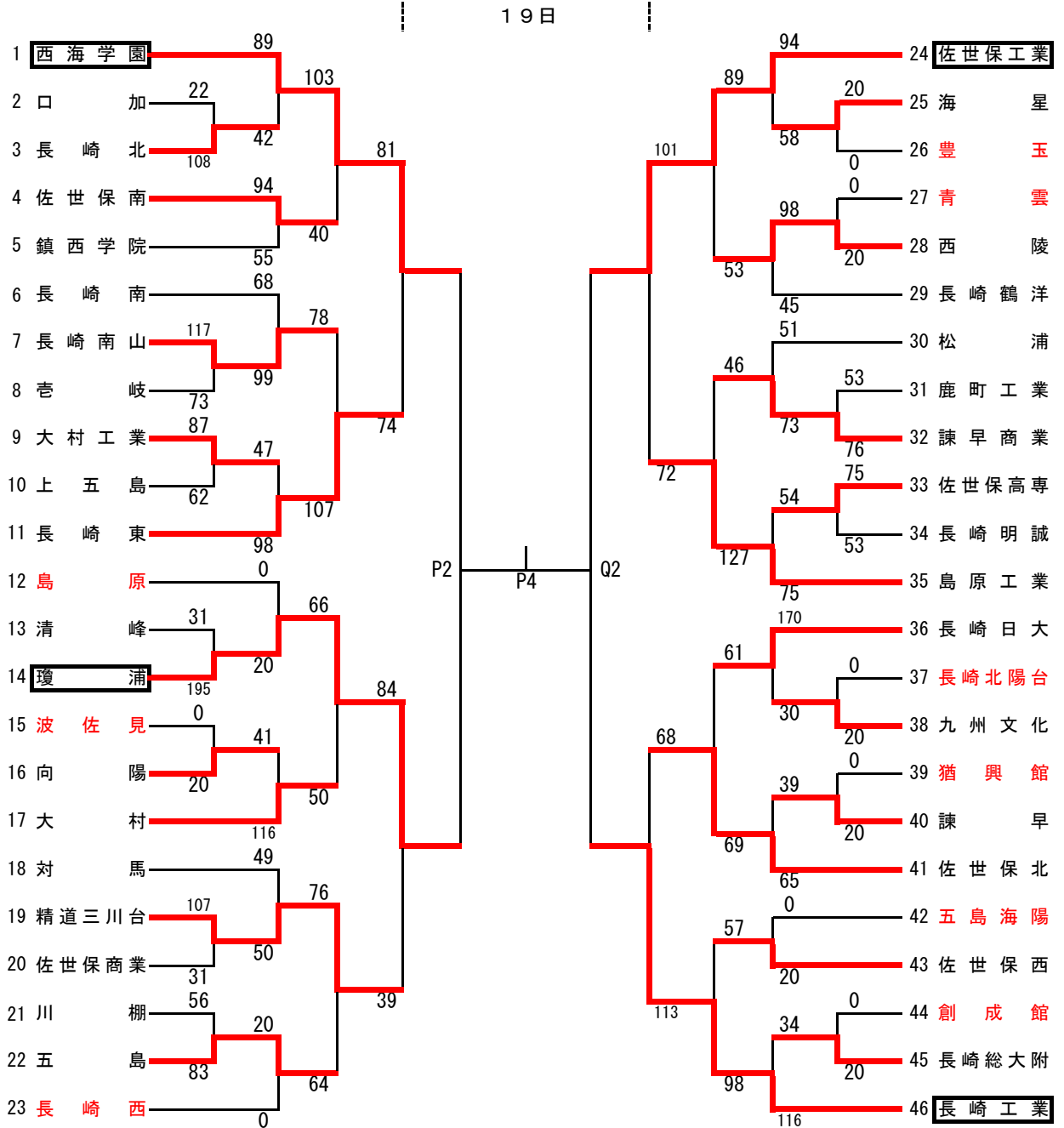
P, Qコート 長崎商業高等学校体育館

3 時間

19日 第1試合 10:00 第2試合 11:40
第3試合 13:20 第4試合 15:00

4 組合せ

【男子】



- 5 閉会式 閉会式は行わない。
- 6 その他
 - 1) ユニフォームは番号の若い方を淡色とし、2回戦以降は両チームで話し合っ
決めてもよい。ベンチは、番号の若い方をオフィシャル席に向かって右側とする。
 - 2) 12日(1日目)と13日、19日(2日目、3日目)は試合時間が異なりますのでご注意ください。
 - 3) シューズは2足準備し、上履き・下履きの区別をはっきりする。
 - 4) 各コートとも、第1試合の練習は試合開始30分前からとする。
 - 5) 1日目、2日目のオフィシャルは、そのコートの前試合の負けチームが行う。
 - 6) ゴミは必ず持ち帰る。引率責任者は選手・応援者への指導を徹底してください。
 - 7) 「駐車許可証」(後日送付)のない車の会場への乗り入れはできません。
 - 8) ご来場の際は、周辺の商業施設や路上駐車はしないよう連絡をお願いします。
 - 9) 高等学校会場は敷地内禁煙です。
 - 10) 今大会は、新型コロナウイルス感染症拡大防止の観点から無観客とします。
 - 11) 試合は原則、定刻で開始しますが前の試合終了後、最低15分間のアップ時間を確保します。
 - 12) その他、詳細については別紙「R3新人大会申し合わせ事項」をご確認ください。

【女子】

