

令和4年度長崎県高等学校バスケットボール春季選手権大会 組合せ

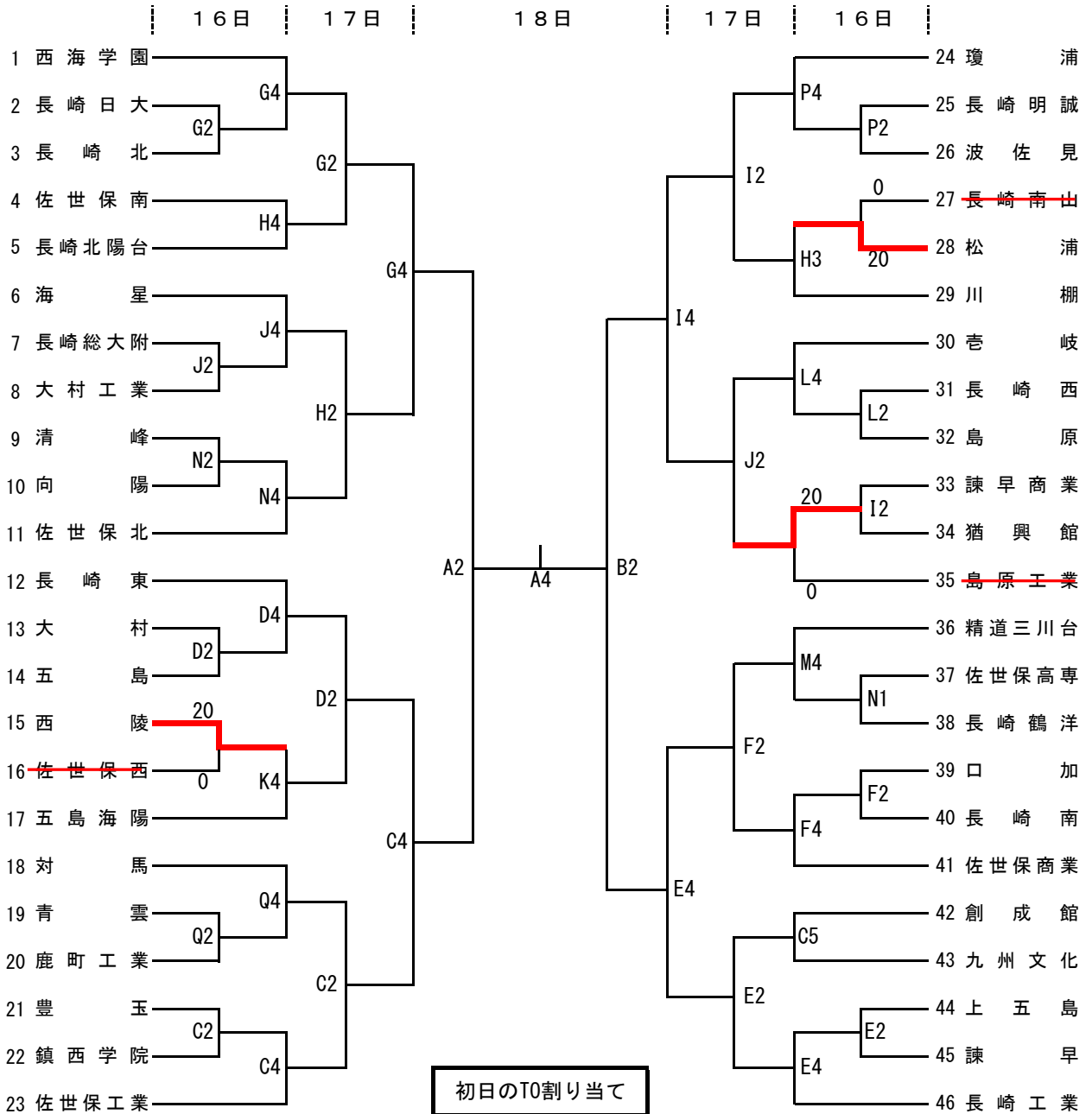
1 期日 令和4年4月16日(土)～4月18日(月)

4/15(金)12:00現在

2 会場
 A,Bコート 長与町民体育館 I,Jコート 長崎商業高等学校体育館
 C,Dコート 長崎東高等学校体育館 K,Lコート 長崎西高等学校体育館
 E,Fコート 長崎南高等学校体育館 M,Nコート 長崎鶴洋高等学校体育館
 G,Hコート 長崎北陽台高等学校体育館 P,Qコート 瓊浦高等学校体育館

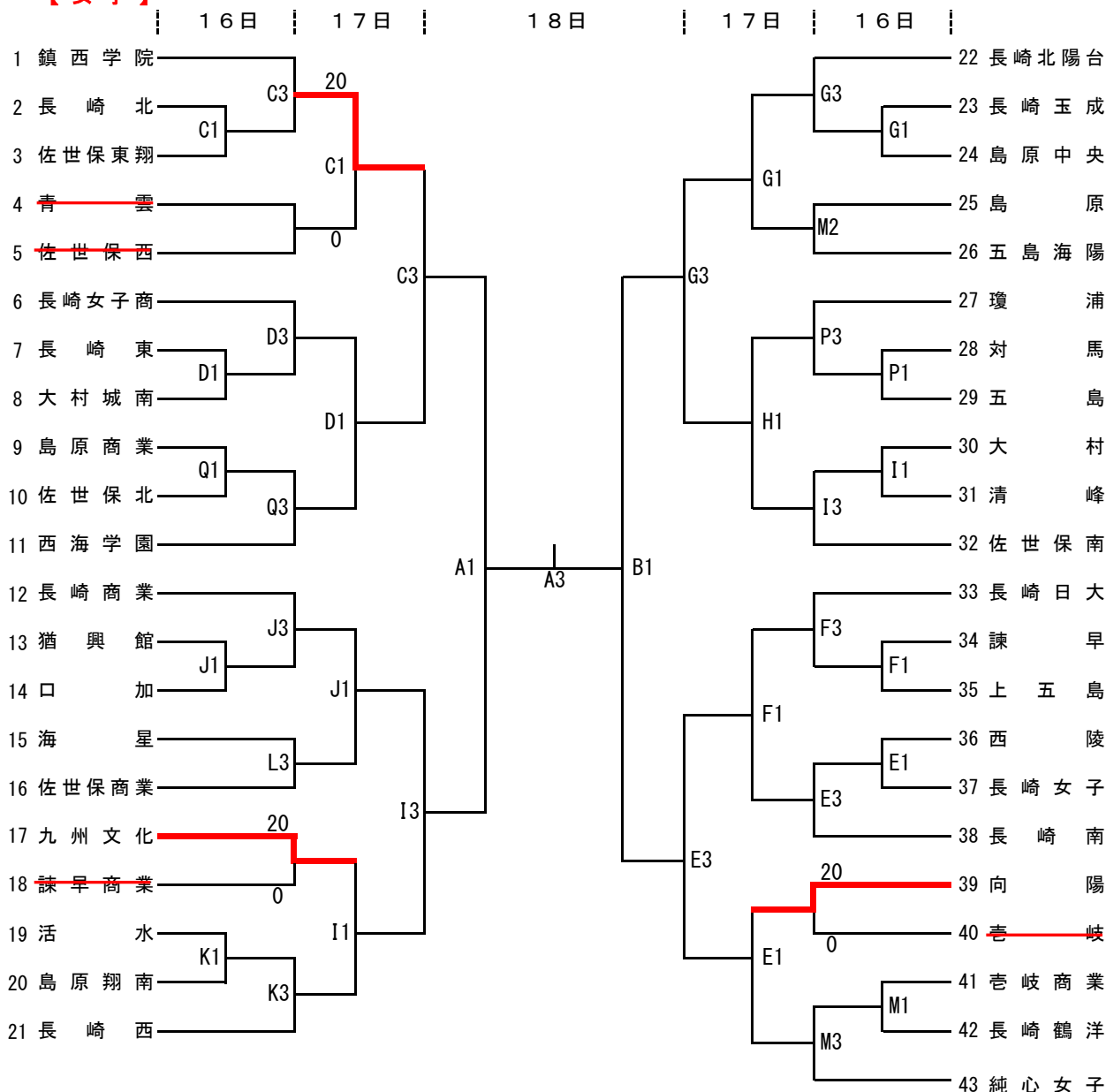
3 時間
 16日 第1試合 9:30 第2試合 11:10 第3試合 12:50
 第4試合 14:30 第5試合 16:10
 17,18日 第1試合 10:00 第2試合 11:40
 第3試合 13:20 第4試合 15:00

4 組合せ
【男子】



C1	長崎東(男)	D1	長崎女子商	E1	長崎南(女)	F1	長崎日大(女)	G1	長崎北陽台	H1	長崎北陽台	I1	長崎商業	J1	長崎商業
K1	長崎西	L1	長崎西	M1	純心女子	N1	純心女子	P1	瓊浦	Q1	瓊浦				

【女子】



5 表彰式 実施しない

6 その他

- 1) 全試合、観客制限を行う。詳細については、後日、HPにアップいたします。
- 2) 会場に入場する者は、2週間前から健康観察を行うことを義務づける。
- 3) 試合球は男子モルテンJB5000 7号球、女子はモルテンJB5000 6号球を使用する。
全試合、ハーフタイムのアップはなし。
- 4) ユニフォームは番号の若い方を淡色とし、2回戦以降は両チームで話し合っ
決めてもよい。ベンチは、番号の若い方をオフィシャル席に向かって右側とする。
- 5) 16日(1日目)と17、18日(2、3日目)は試合時間が異なりますのでご注意ください。
- 6) シューズは2足準備し、上履き・下履きの区別をはっきりする。
- 7) 各コートとも、第1試合の練習は試合開始30分前からとする。
- 8) 1日目、2日目のオフィシャルは、そのコートの前試合の負けチームが行う。
- 9) ゴミは必ず持ち帰る。引率責任者は選手・応援者・保護者への指導を徹底すること。
- 10) 「駐車許可証」(後日送付)のない車の会場への乗り入れはできません。
- 11) ご来場の際は、周辺の商業施設や路上駐車はしないよう連絡をお願いします。
- 12) 高等学校会場は敷地内禁煙です。
- 13) 試合会場にて撮影した写真や動画を、ホームページ・ブログ・SNS・動画投稿サイト等、
インターネット上にアップロード(掲載)することはおやめください。
- 14) SNS等で大会に関することや出場校などに対する誹謗・中傷等があった場合は、
県バスケットボール協会規律委員会の案件となる場合がある。