

2ND NCC U-15 Basketball NAGASAKI Championship Tournament

(第4回 Jrウィンターカップ長崎県予選) 組合せ

1. 会場

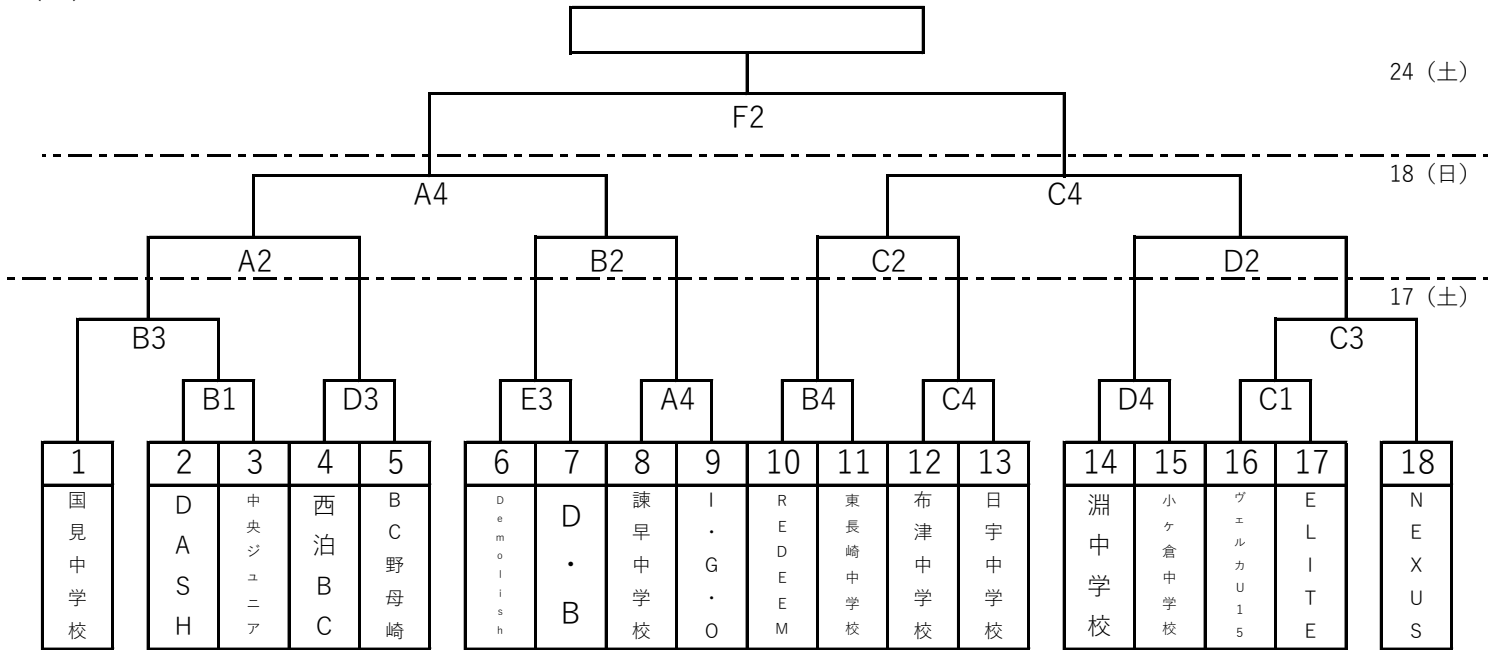
コート	会場
A・B・C・D・E	長崎県立総合体育館
F	諫早市飯盛体育館

2. 時間

	17日(土)	18日(日)	24日(土)
第1試合	9:30	9:30	9:30
第2試合	11:10	11:10	11:10
第3試合	12:50	12:50	
第4試合	14:30	14:30	

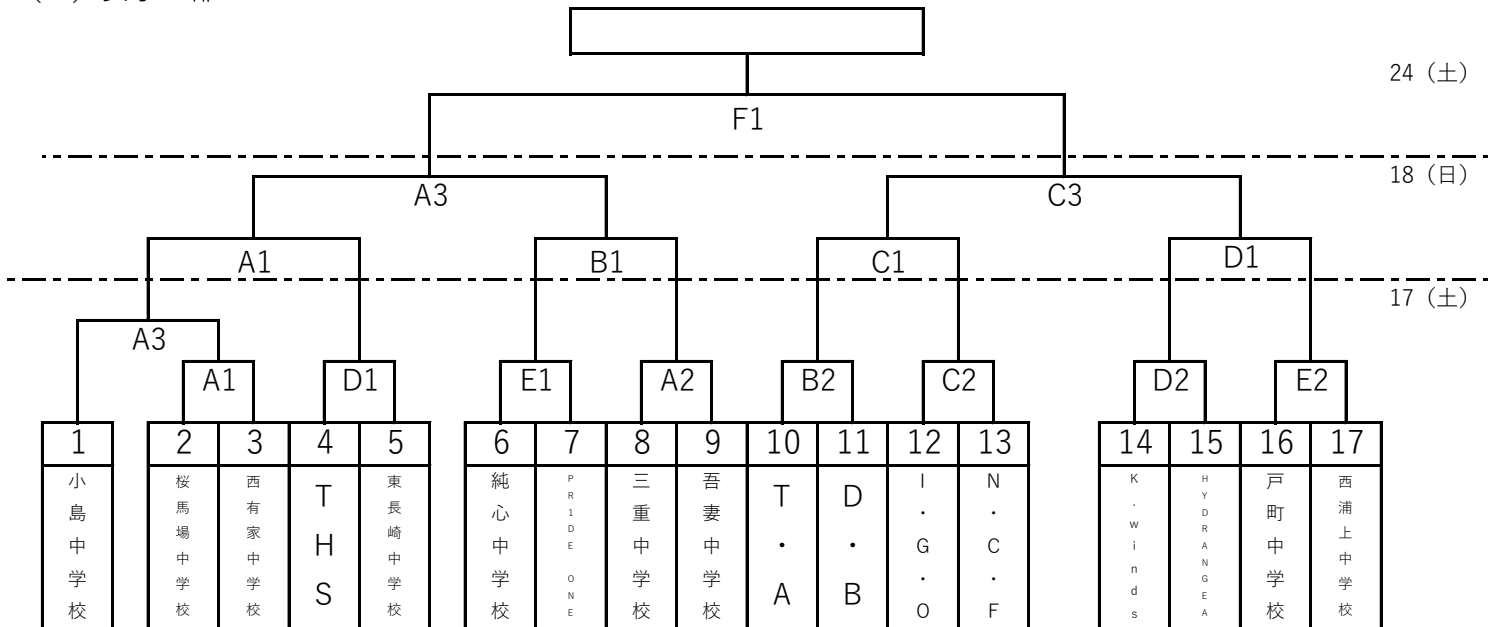
3. 組み合わせ

(1) 男子の部



※ D・B→DIV・BLAZE I・G・O→IKI GOLDEN OWLS

(2) 女子の部



※ T・A → Togitsu ABLAZE D・B → DIV・BLAZE I・G・O → IKI GOLDEN OWLS
N・C・F → NAGASAKI CELESTE FALCONS

1. 若番号のチームがオフィシャルに向かって右側のベンチで、ユニホームは淡色とする。
2. 開場時刻は全日程8:30、フロアに入るのは40分前。来場時刻は自チームの試合の前の試合の開始時刻を目途に来場すること。
3. ハーフアップは無し。試合前アップは相手チームベンチ前。試合等が終了した場合は速やかに退館、勝ち残りは観客席で待機。
4. 新型コロナウイルス感染拡大予防ガイドライン及び「参加判断基準20220721」を遵守すること。
5. MC (マンツーマンコミッショナー) とTO等については実施要項を確認すること。