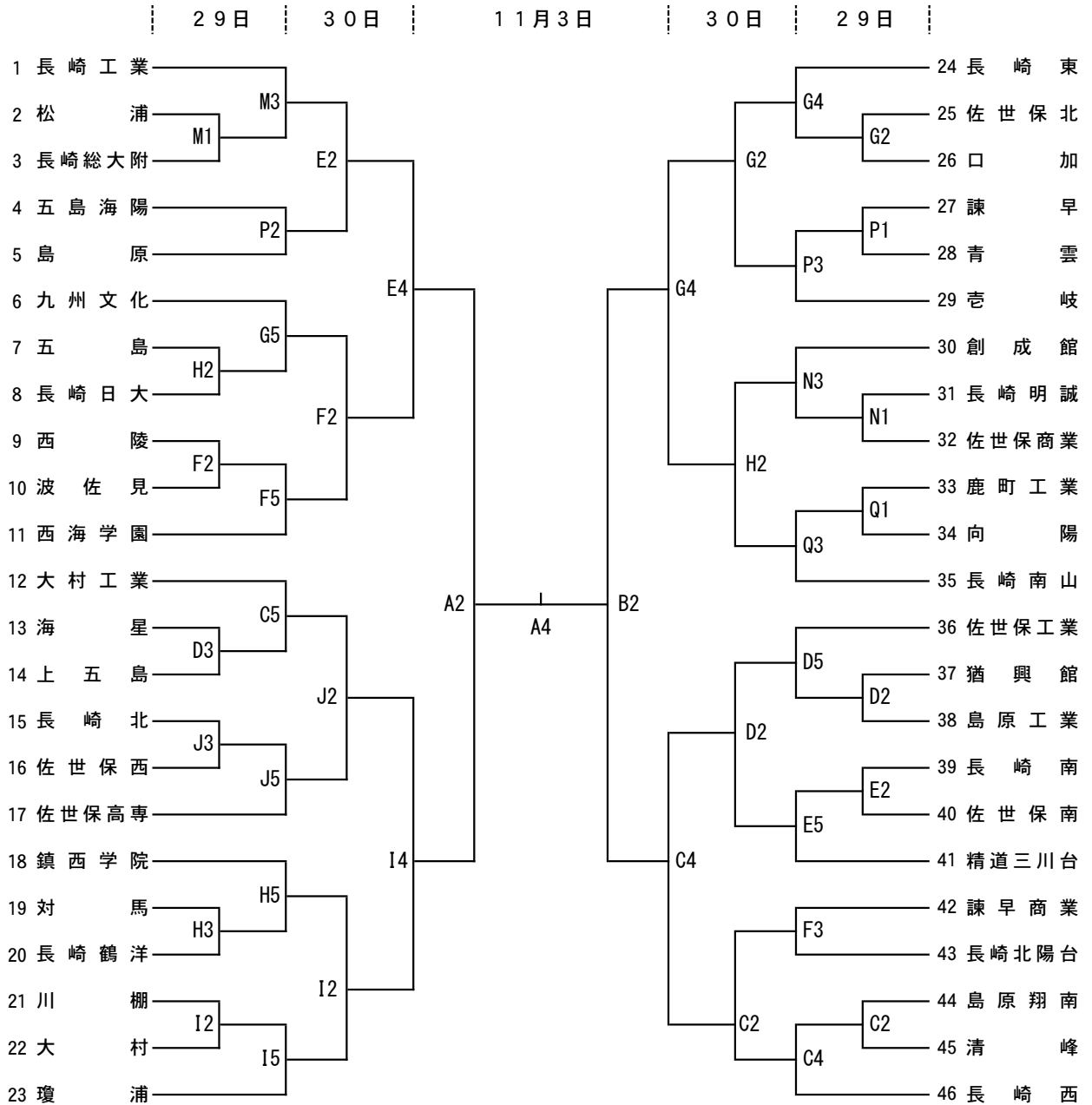


令和4年度 第75回全国高等学校バスケットボール選手権大会長崎県予選会 組合せ

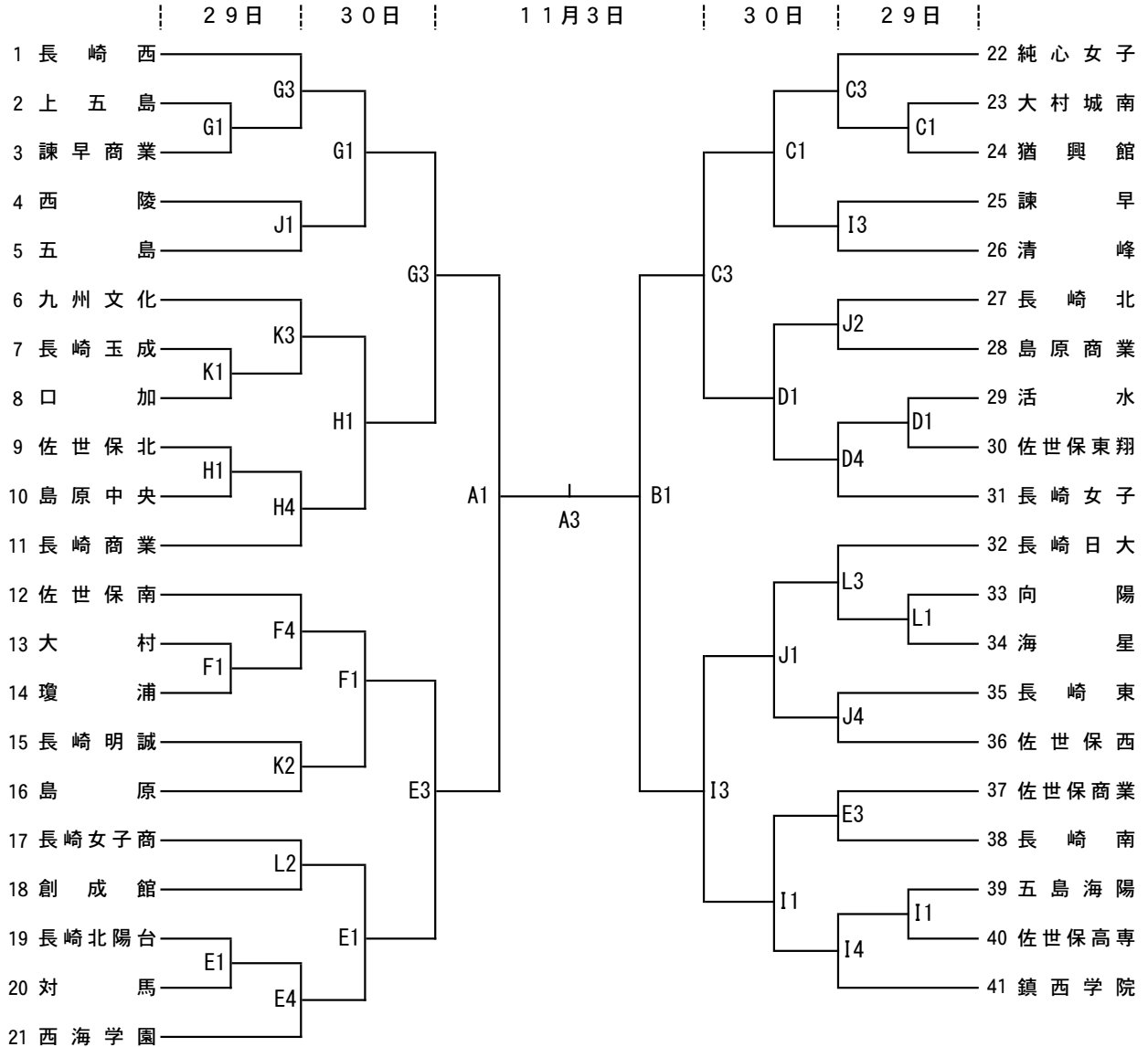
- 1 期日 令和4年10月29日(土)～30日(日)、11月3日(木・祝)
- 2 会場 A,B,コート 県立総合体育館メインアリーナ K,L,コート 九州文化学園高等学校体育館
 C,D,コート 佐世保工業高等学校体育館 M,N,コート 松浦高等学校体育館
 E,F,コート 西海学園高等学校体育館 P,Q,コート 鹿町工業高等学校体育館
 G,H,コート 佐世保北高等学校体育館
 I,J,コート 佐世保西高等学校体育館

- 3 時間 29～30日 第1試合 9:30 第2試合 11:10 第3試合 12:50
 第4試合 14:30 第5試合 16:10
 3日 第1試合 10:00 第2試合 11:40 第3試合 13:20
 第4試合 15:00

4 組合せ
 【男子】



【女子】



※初日第1試合T.O割当

C1D1: 佐世保工 E1F1: 西海学園 G1: 長崎西(女) H1: 対馬(男) I1J1: 佐世保西
K1L1: 九州文化(女) M1: 長崎工業 N1: 創成館(男) P1: 壱岐 Q1: 南山

5 閉会式 なし

6 その他

- 1) 観戦については、後日HPにアップします。
- 2) 試合前のハーフアップはあり。試合直前のアップも含めて、相手ベンチ前で行う。
- 3) また、ベンチに入る選手・スタッフは必ず、TeamJBAのIDカードを見えるところに装着して会場へ入場してください。
- 4) 会場に入場する者は、毎日会場責任者へ健康観察記録表の提出を義務付ける。
- 5) 試合球は男子：モルテンJB5000 7号球（8面体）、女子：JB5000 6号球（8面体）とする。
- 6) ユニフォームは番号の若い方を淡色とし、2回戦以降は両チームで話し合って決めてもよい。ベンチは、番号の若い方をオフィシャル席に向かって右側とする。
- 7) 試合後は各チームで、ベンチの椅子等の消毒を行うこと。
- 8) シューズは2足準備し、上履き・下履きの区別をはっきりする。
- 9) 各コートとも、第1試合の練習は試合開始30分前からとする。
- 10) 1日目・2日目のオフィシャルは、そのコートの前試合の負けチームが行う。
- 11) ゴミは必ず持ち帰る。引率責任者は選手・応援者・保護者への指導の徹底してください。
- 12) ご来場の際は、周辺の商業施設や路上駐車はしないよう連絡をお願いします。また、ご不便ですが乗り合わせ等ご協力をお願いします。