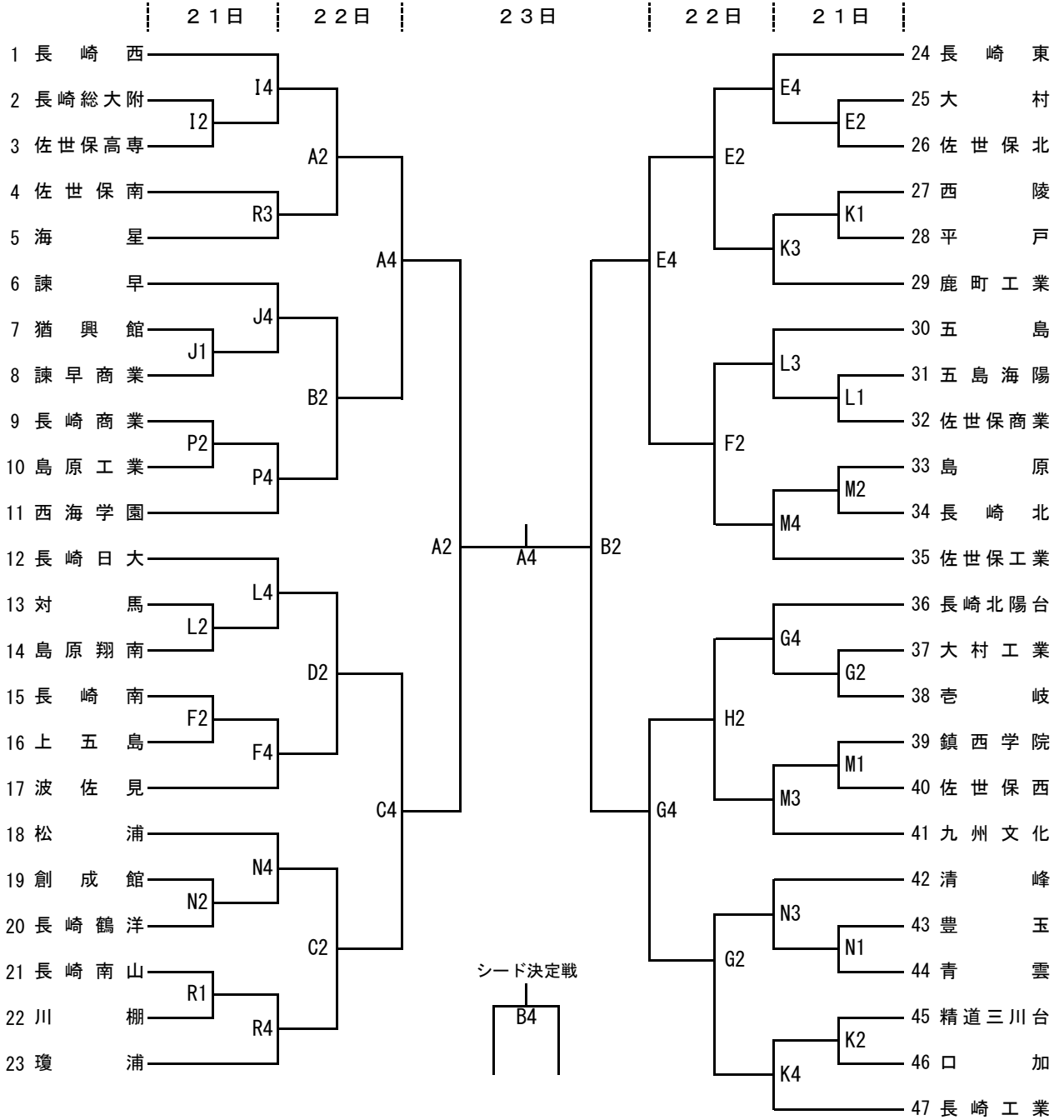


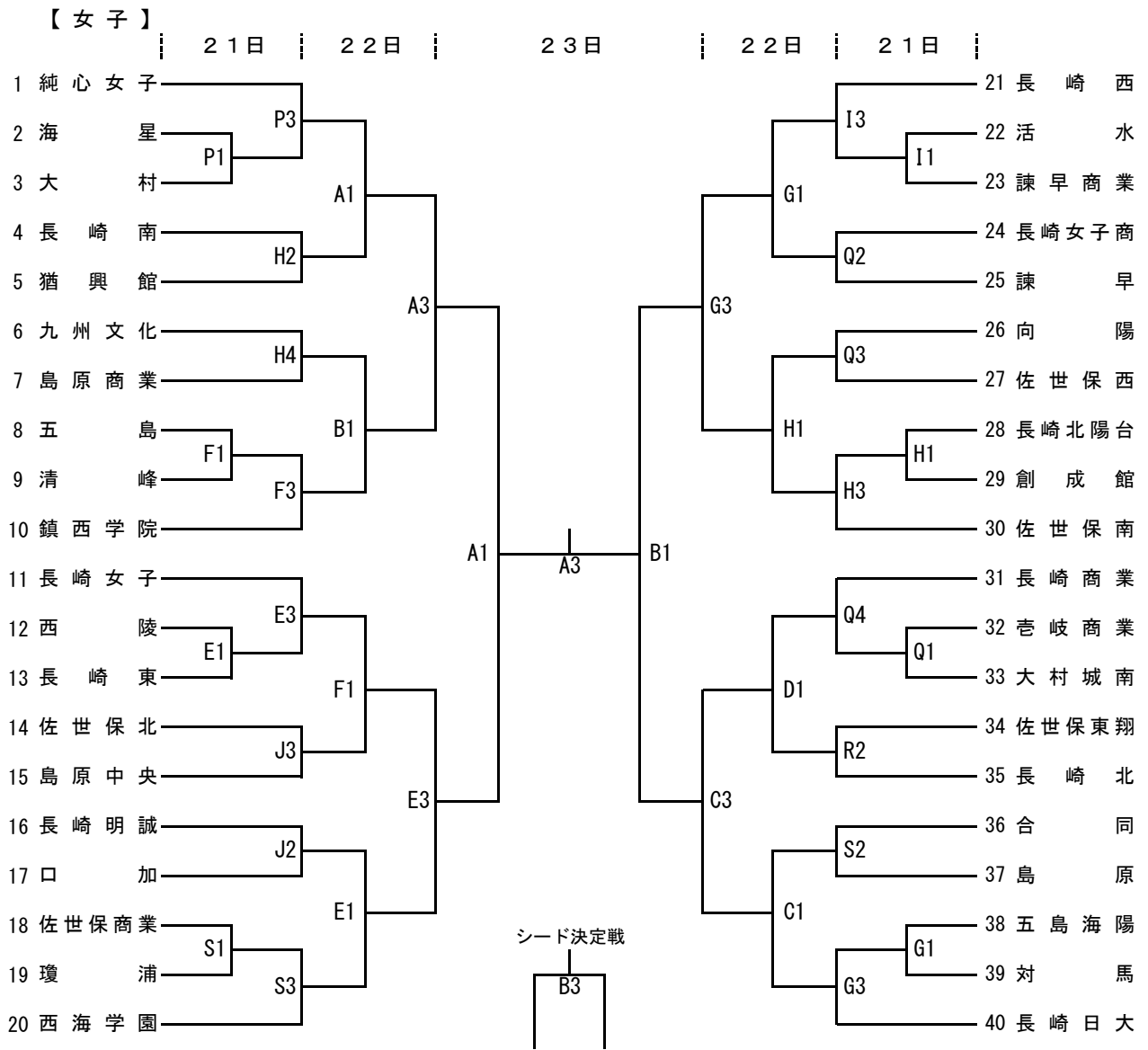
令和4年度 長崎県高等学校新人体育大会バスケットボール競技 組合せ

- 1 期 日 令和5年 1月21日(土)～1月23日(月)
- 2 会 場 A,B,C,D コート 長崎県立総合体育館 K,L コート 長崎工業高等学校体育館
 E,F コート 長崎東高等学校体育館 M,N コート 長崎鶴洋高等学校体育館
 G,H コート 長崎北陽台高等学校体育館 P,Q コート 市立長崎商業高等学校体育館
 I,J コート 長崎西高等学校体育館 R,S コート 瓊浦高等学校体育館
- 3 時 間 21日 第1試合 10:00 第2試合 11:30
 第3試合 13:00 第4試合 14:30
 22,23日 第1試合 10:00 第2試合 11:40
 第3試合 13:20 第4試合 15:00

4 組合せ
【男子】



- 5 閉会式 閉会式は行わない。
- 6 その他
- 1) ユニフォームは番号の若い方を淡色とし、2回戦以降は両チームで話し合っ
決めてもよい。ベンチは、番号の若い方をオフィシャル席に向かって右側とする。
 - 2) 21日(1日目)と22日、23日(2日目、3日目)は試合時間が異なりますのでご注意ください。
 - 3) シューズは2足準備し、上履き・下履きの区別をはっきりする。
 - 4) 各コートとも、第1試合の練習は試合開始30分前からとする。
 - 5) 1日目、2日目のオフィシャルは、そのコートの前試合の負けチームが行う。
 - 6) ゴミは必ず持ち帰る。引率責任者は選手・応援者への指導の徹底してください。
 - 7) 「駐車許可証」(後日送付)のない車の会場への乗り入れはできません。
 - 8) ご来場の際は、周辺の商業施設や路上駐車はしないよう連絡をお願いします。
 - 9) 高等学校会場は敷地内禁煙です。
 - 10) その他、詳細については別紙「R4 新人大会申し合わせ事項」をご確認ください。



※合同：西彼杵・玉成・松浦