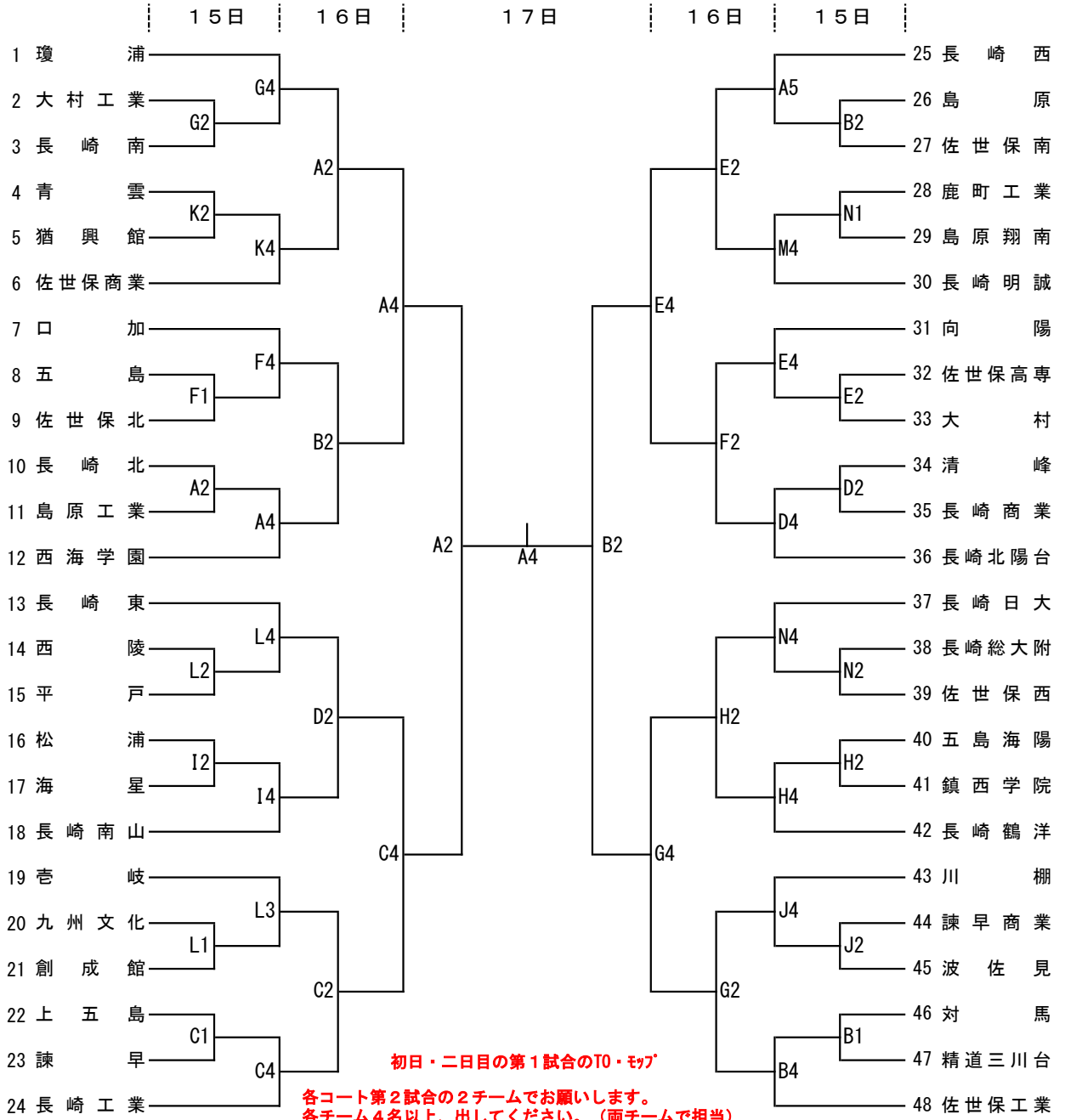


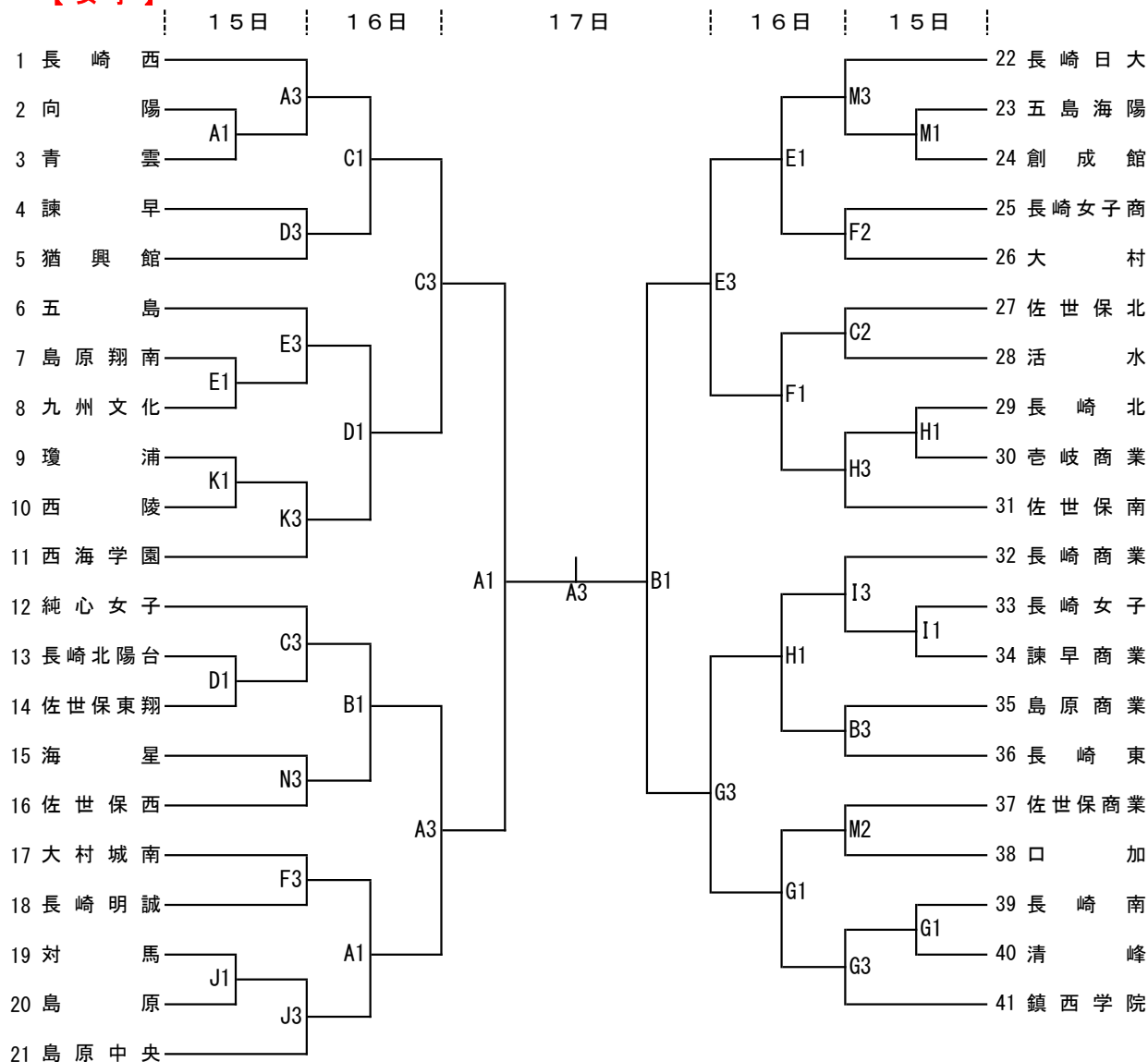
令和5年度長崎県高等学校バスケットボール春季選手権大会 組合せ

- 1 期日 令和5年4月15日(土)～4月17日(月)
- 2 会場
 A,Bコート 諫早市とどろき体育館 I,Jコート 諫早商業高等学校体育館
 C,Dコート 諫早高等学校体育館 K,Lコート 西陵高等学校体育館
 E,Fコート 大村高等学校体育館 M,Nコート 諫早市飯盛体育館
 G,Hコート 鎮西学院高等学校体育館
- 3 時間
 15,16日 第1試合 9:30 第2試合 11:30 第3試合 13:00
 第4試合 14:30 第5試合 16:00
 17日 第1試合 9:30 第2試合 11:10
 第3試合 12:50 第4試合 14:30

4 組合せ 【男子】



【女子】



5 表彰式 実施しない

6 その他

- 1) 観客制限については、4月以降に県協会HPにアップいたします。
- 2) 試合球は男子モルテンJB5000 7号球、女子はモルテンJB5000 6号球を使用する。
全試合、ハーフタイムのアップはあり。(ベンチ側)
- 3) ユニフォームは番号の若い方を淡色とし、2回戦以降は両チームで話し合っ
て決めてもよい。ベンチは、番号の若い方をオフィシャル席に向かって右側とする。
- 4) 15、16日(1,2日目)と17日(3日目)は試合時間が異なりますのでご注意ください。
- 5) シューズは2足準備し、上履き・下履きの区別をはっきりする。
- 6) 各コートとも、第1試合の練習は試合開始30分前からとする。
- 7) 1日目、2日目のオフィシャルは、そのコートの前試合の**負けチーム**が行う。
- 8) ゴミは必ず持ち帰る。引率責任者は選手・応援者・保護者への指導を徹底すること。
- 9) **「駐車許可証」(後日送付)のない車の会場への乗り入れはできません。**
- 10) ご来場の際は、周辺の商業施設や路上駐車はしないよう連絡をお願いします。
- 11) 高等学校会場は敷地内禁煙です。
- 12) 試合会場にて撮影した写真や動画を、ホームページ・ブログ・SNS・動画投稿サイト等、
インターネット上にアップロード(掲載)することはおやめください。
- 13) SNS等で大会に関することや出場校などに対する誹謗・中傷等があった場合は、
県バスケットボール協会規律委員会の案件となる場合がある。