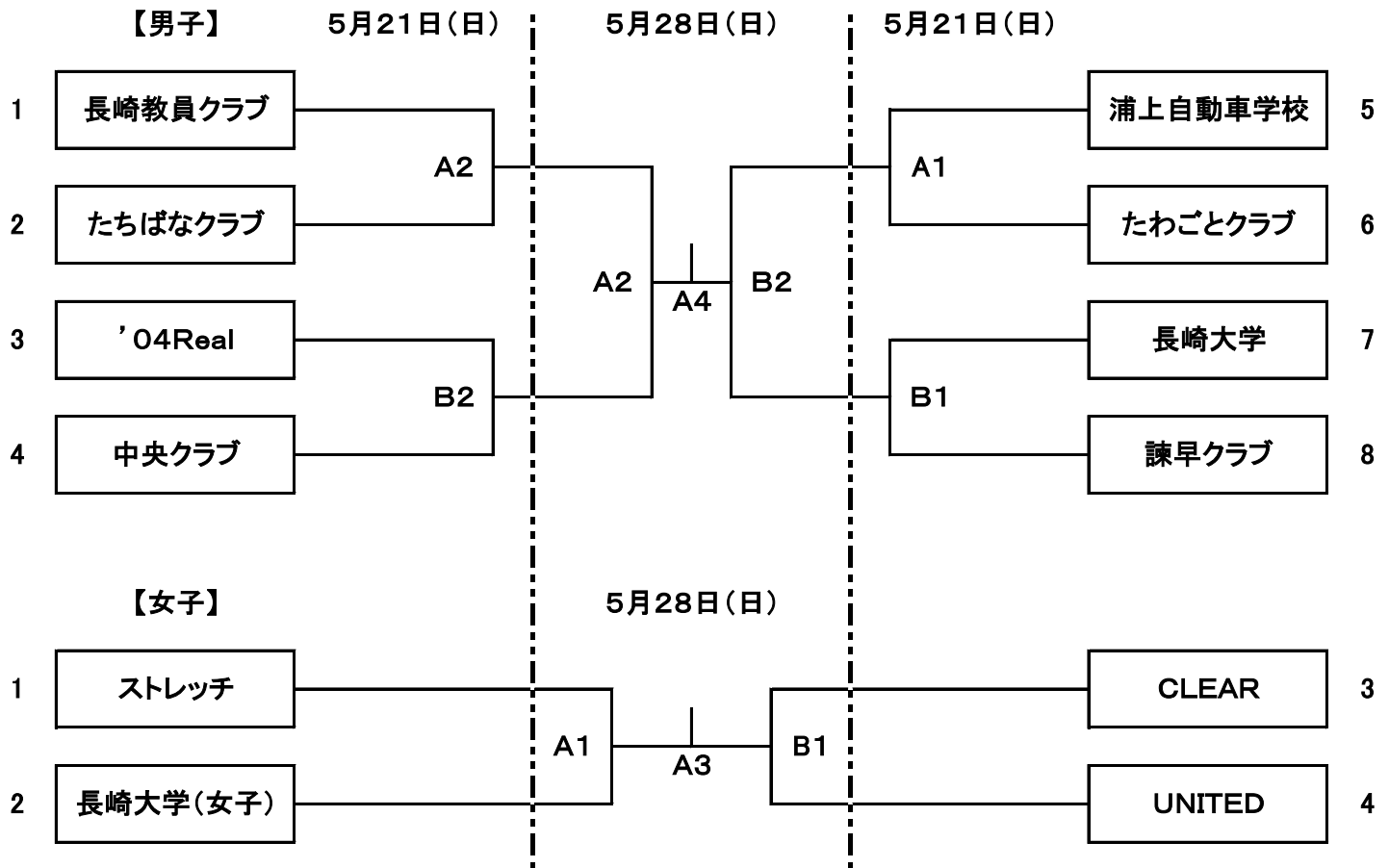


第1回長崎県会長杯争奪一般男女バスケットボール選手権大会
兼 第1回九州総合選手権大会 長崎県一般男女予選
組み合わせ

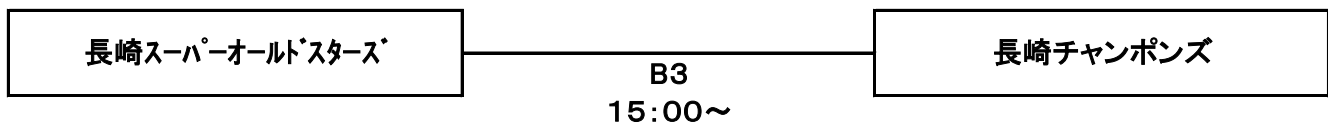
会 場 A・Bコート 長崎市民体育館

| | | |
|------|-------------|-------------|
| 試合時間 | 5月21日(日) | 5月28日(日) |
| | 第1試合 10:00～ | 第1試合 10:00～ |
| | 第2試合 11:30～ | 第2試合 11:30～ |
| | | 第3試合 13:00～ |
| | 第3試合 15:00～ | 第4試合 14:30～ |



OA長崎県予選

5月21日(日)



※ 組み合わせは、長崎県社会人バスケットボール連盟競技委員会の責任抽選です。

※ 5月21日(日)、28日(日)は午前9時より設営を行いますので第1試合の4チームはご協力をお願いします。

※ 第1試合のTOは第2試合のチームで前後半を担当してください。後は負けTOをお願いします。

※ 5月21日(日)の第2試合終了後、Aコートのみ撤収しますのでご協力をお願いします。

※ 5月21日(日)第3試合は、15時からBコートでOA(オーバーエイジ50)の予選を行います。

※ 社会人としての自覚をもって、喫煙場所以外での喫煙はお控えください。