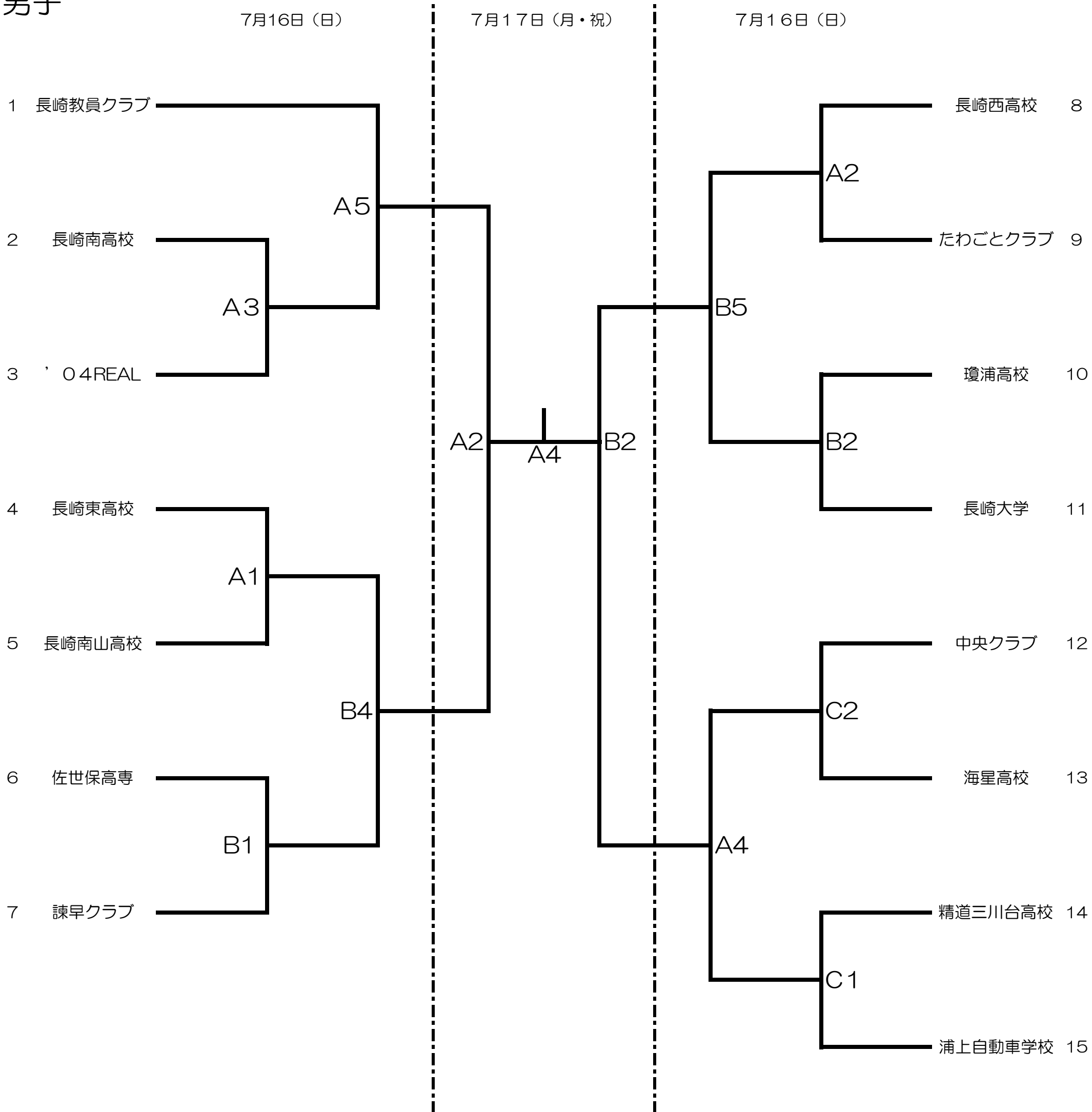


第99回天皇杯 全日本バスケットボール選手権大会  
長崎県代表決定戦 組み合わせ表

期 日 令和5年7月16日(日)、17日(月・祝)  
会 場 雲仙市小浜体育館(A・B・Cコート)

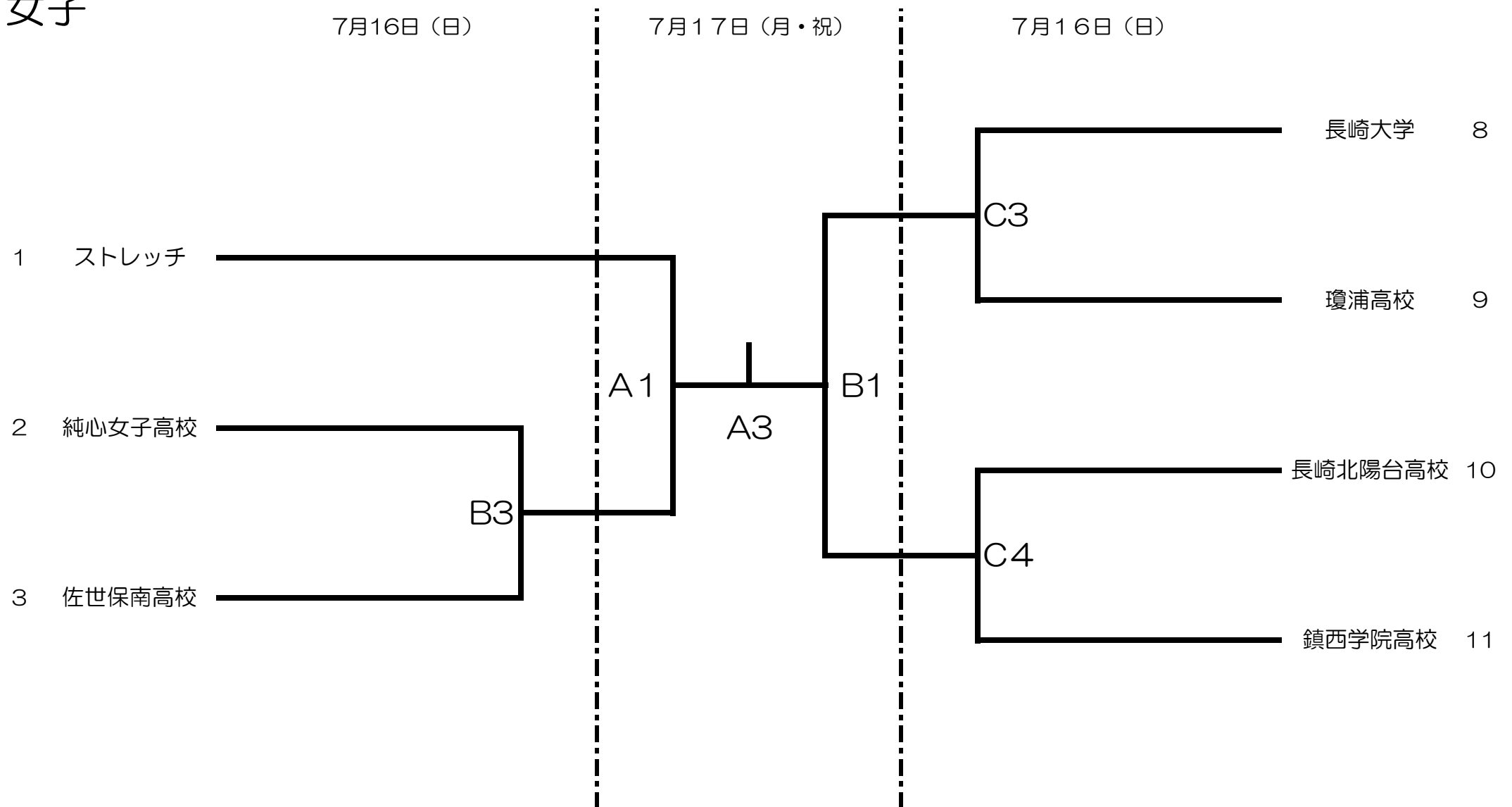
試合時間 第1試合10:00 第2試合11:30 第3試合13:00 第4試合14:30 第5試合16:00

男子



第90回皇后杯 全日本バスケットボール選手権大会  
長崎県代表決定戦

女子



競技上の注意

※7月16日(日)は、午前9時から設営を行いますので、第一試合のチームはご協力ください。

※すべてのゲームにおいて、組み合わせ表で若い番号のチームは、TO席からコートに向かって、TO席の左側を白チームのベンチとし、ユニフォームは淡色とする。

※メンバー表は申し込み時のメンバー表を使用する。従って、メンバー表の提出はしない。

ただし、試合前にオフィシャル席のスコアシートのメンバー表を確認すること。

※当日のメンバー変更は認めない。(7月7日までの変更分は認める)

※第1試合のオフィシャルは第2試合のチームでお願いします。第2試合以降は負けオフィシャルでお願いします。

※スタッフ9名以内、選手16名以内の登録メンバー以外はベンチに座ることはできません。

※スタートチェックは、今大会に登録されたヘッドコーチが行い、ファーストアシスタント・コーチ、他のスタッフ選手はスタートチェックはできない。

※登録されたヘッドコーチは、全ての試合でベンチにいること。いない場合は没収試合とする。