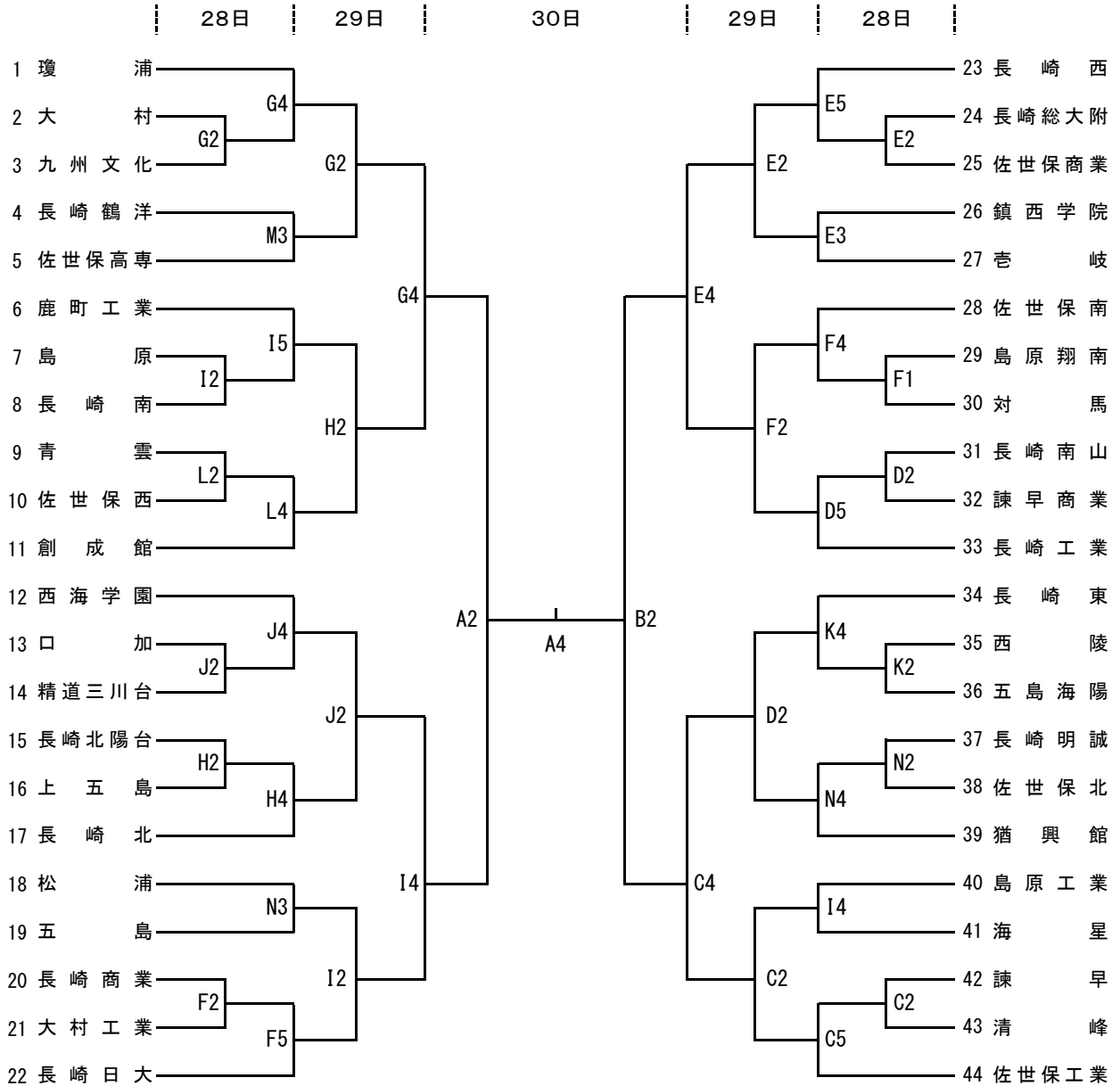


令和5年度 第76回全国高等学校バスケットボール選手権大会長崎県予選会 組合せ

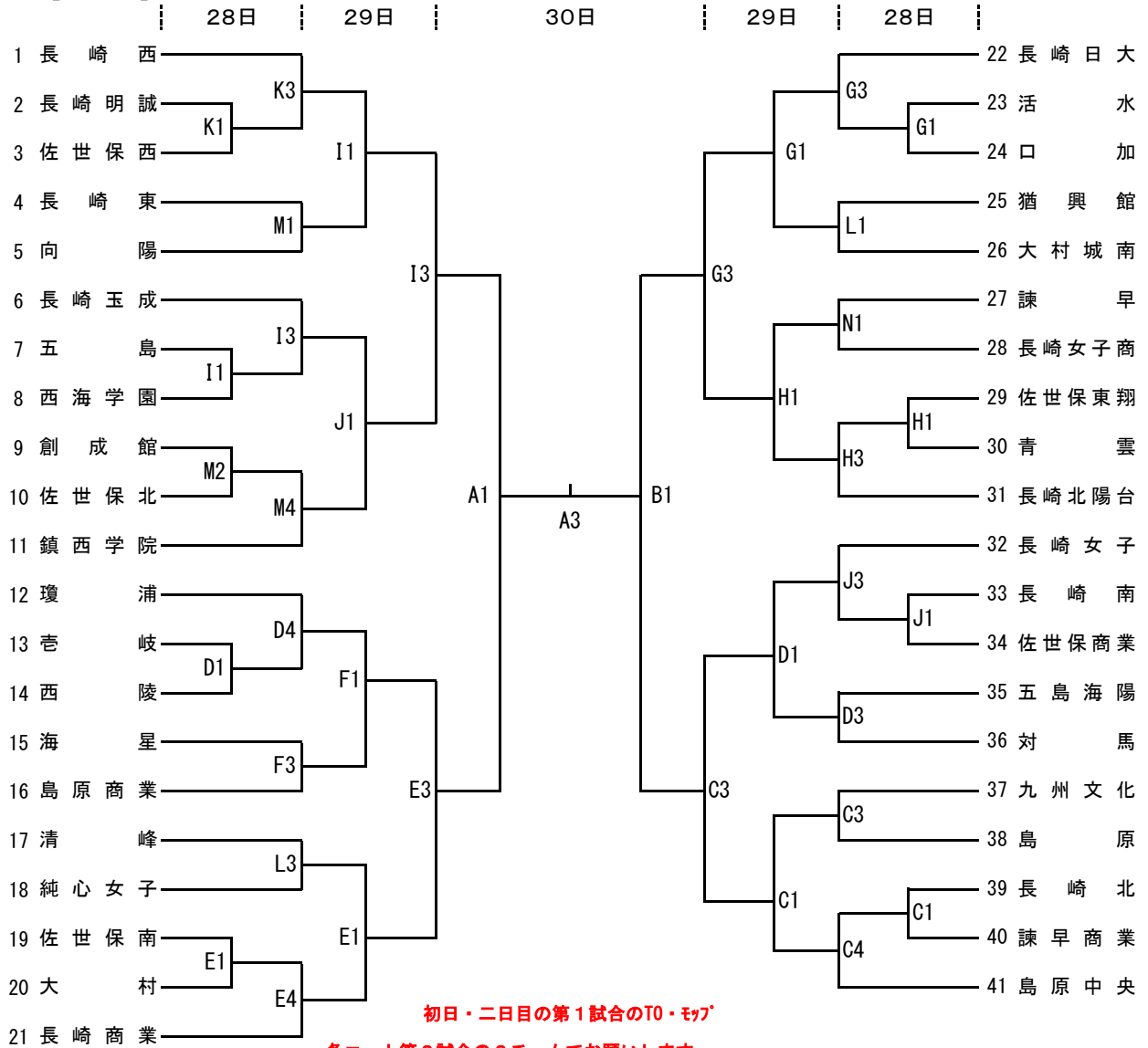
- 1 期 日 令和5年10月28日(土)～30日(月)
- 2 会 場 A, B コート 県立総合体育館メインアリーナ I, J コート 西海学園高等学校体育館
 C, D コート 佐世保工業高等学校体育館 K, L コート 佐世保西高等学校体育館
 E, F コート 佐世保南高等学校体育館 M, N コート 佐世保北高等学校体育館
 G, H コート 佐世保東翔高等学校体育館

- 3 時 間 28～29日 第1試合 9:30 第2試合 11:30 第3試合 13:00
 第4試合 14:30 第5試合 16:00
 30日 第1試合 10:00 第2試合 11:40 第3試合 13:20
 第4試合 15:00

4 組合せ
 【男子】



【女子】



初日・二日目の第1試合のT0・モップ

各コート第2試合の2チームでお願いします。
各チーム4名以上、出してください。(両チームで担当)
前半・後半で分けないようにお願いします。

5 閉会式 男子決勝戦終了後 男女ベスト4のチームは参加すること。

6 その他

- 1) 試合前のハーフアップはあり。試合直前のアップも含めて、チームベンチ側で行う。
- 2) また、ベンチに入る選手・指揮をとる者は、TeamJBAのIDカードを見えるところに装着して会場へ入場してください。
- 3) 試合球は男子：モルテンJB50007号球（8面体）、女子：JB50006号球（8面体）とする。
- 4) ユニフォームは番号の若い方を淡色を原則とし、2回戦以降は両チームで話し合っ決めてもよい。ベンチは、番号の若い方をオフィシャル席に向かって右側とする。
- 5) シューズは2足準備し、上履き・下履きの区別をはっきりする。
- 6) 各コートとも、第1試合の練習は試合開始30分前からとする。
- 7) 1日目・2日目のオフィシャルは、そのコートの前試合の負けチームが行う。
- 8) ゴミは必ず持ち帰る。引率責任者は選手・応援者・保護者への指導の徹底してください。
- 9) ご来場の際は、周辺の商業施設や路上駐車はしないよう連絡をお願いします。また、ご不便ですが乗り合わせ等ご協力をお願いします。