

第46回長崎県中学校バスケットボール競技新人大会

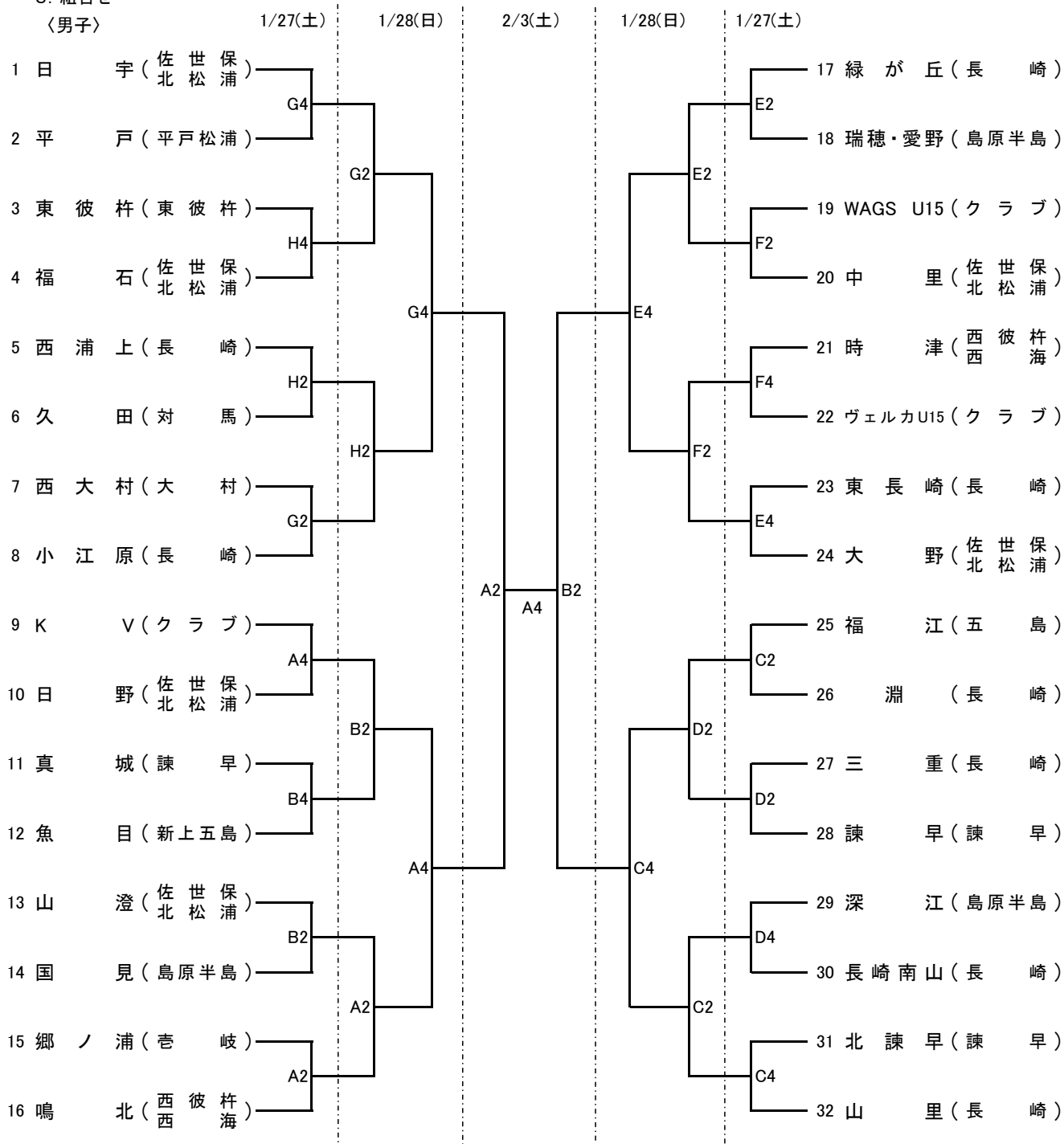
兼 第44回全九州中学校バスケットボール春季選手権大会 予選会 組合せ

1. 会場

コート	会場
A・B	小佐々スポーツセンター
C・D	桜馬場中学校
E・F	西彼総合体育館
G・H	シーハットおおむら

3. 組合せ

(男子)



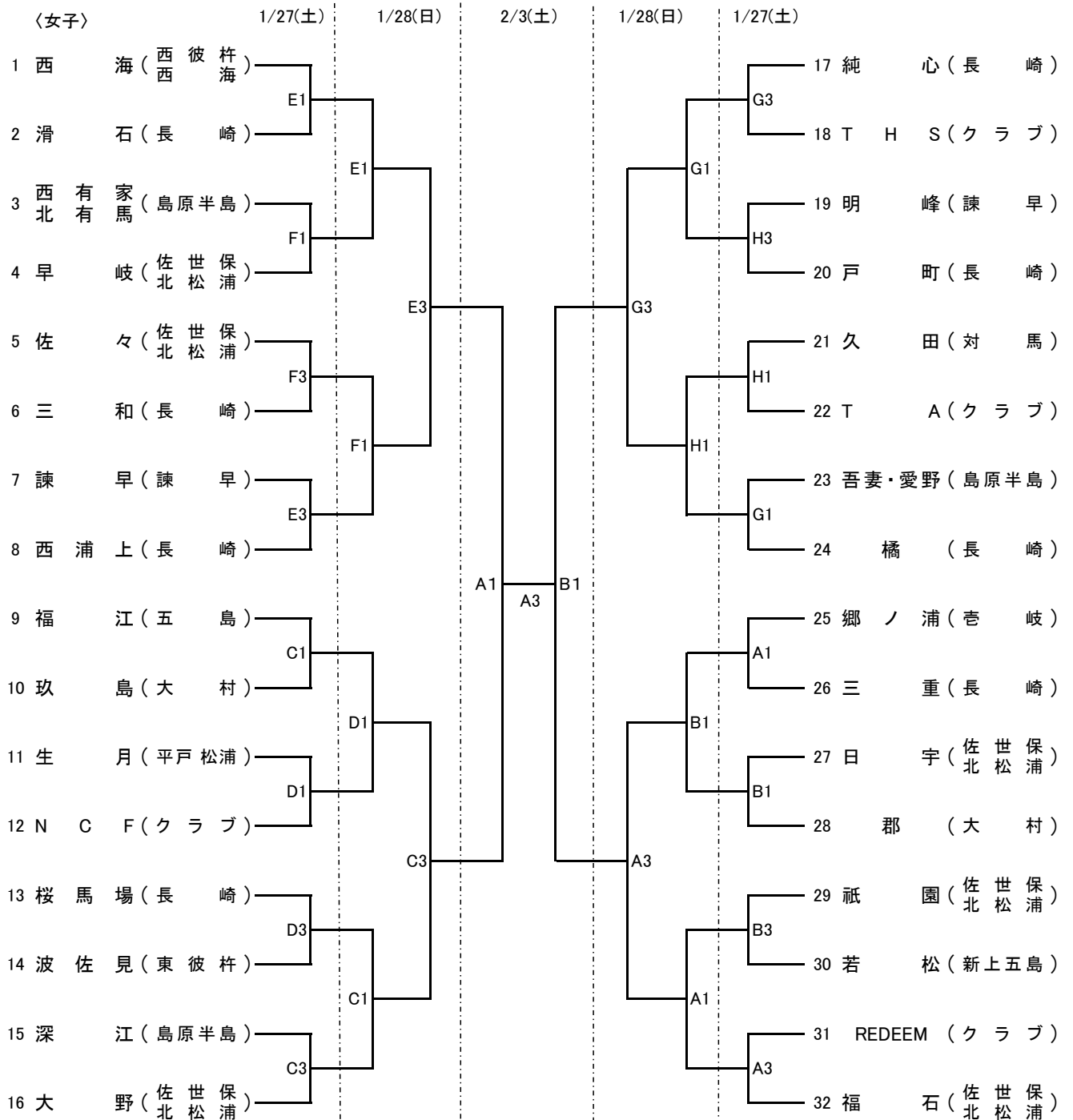
K V → KOGAKURA VICTORY

4. その他・諸連絡

- (1) TOIについて・・・別紙の注意事項に記載しています。
- (2) 開場時間厳守をお願いします。毎回早く来すぎて開催地役員に迷惑をかけています。第1試合のコートアップ開始は試合開始40分前からです。
- (3) 別紙の注意事項の厳守をお願いします。

2. 試合時間

	1月27日(土)	1月28日(日)	2月3日(土)
開 場	9:00 開会式なし	9:00	9:00
第1試合	10:00	10:00	10:00
第2試合	11:20	11:20	11:20
第3試合	12:40	12:40	12:40
第4試合	14:00	14:00	14:00
			閉会式



N C F → NAGASAKI CELESTE FALCONS T A → Togitsu ABLAZE

- (4)開会式は行いません。最終日、閉会式を実施します。男女とも優勝、準優勝のチームが参加になります。3位のチームは試合終了後に本部で表彰式を実施します。
- (5)組合せ若番号が白色のユニフォームを着用し、ベンチはオフィシャルに向かって右側についてください。
- (6)体育館フロアでの飲食は禁止します。
- (7)会場では上下足の区別をしっかりとつけてください。
- (8)コーチ・アシスタントコーチ・選手の変更届は令和5年度県中体連の変更届を利用してください。