

令和6年度 第3回 長崎市U15バスケットボール春季大会

1 大会期日 4月27日(土)28日(日)29日(月)

2 試合会場

コート	試合会場	使用日		
		27日(土)	28日(日)	29日(月)
A・B	コート 三菱重工体育館			○
C・D	コート 山里中学校	○	○	
E・F	コート 片淵中学校	○	○	
G・H	コート 小島中学校	○	○	
I・J	コート 長大附属中学校	○		

3 試合時間

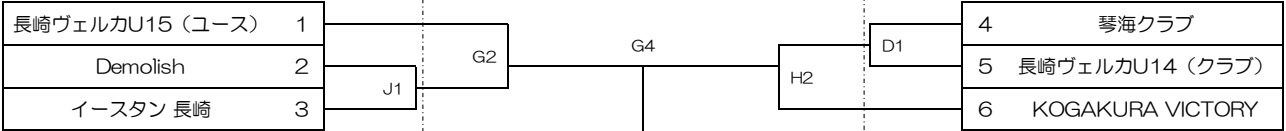
	27日(土)	28日(日)	29日(月)
第1試合	9:00	9:00	9:00
第2試合	10:40	10:40	11:10
第3試合	12:00	12:00	13:20
第4試合	13:20	13:20	
第5試合	14:40		

試合時間 8-2-8-(10)-8-2-8

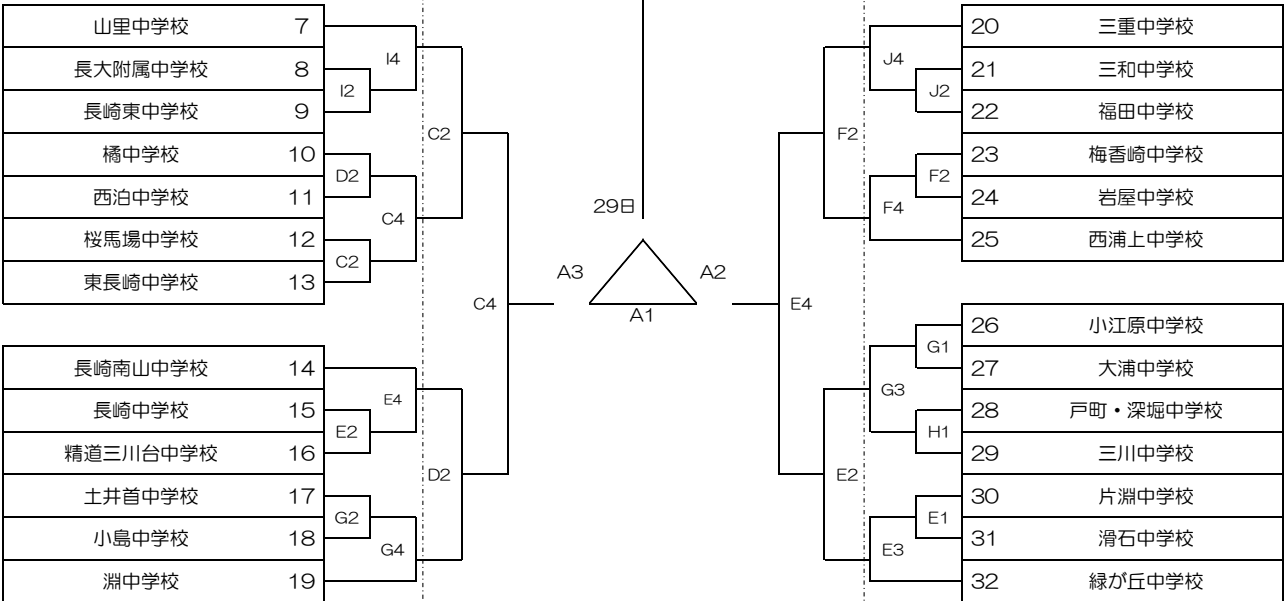
4 組合せ

【男子】

クラブ

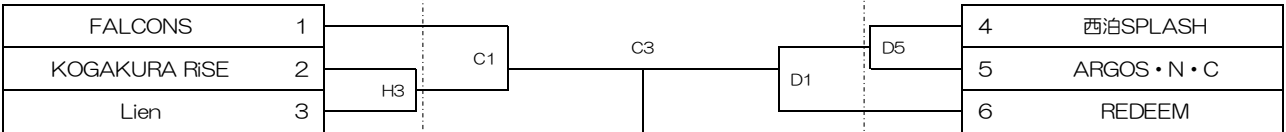


中学校

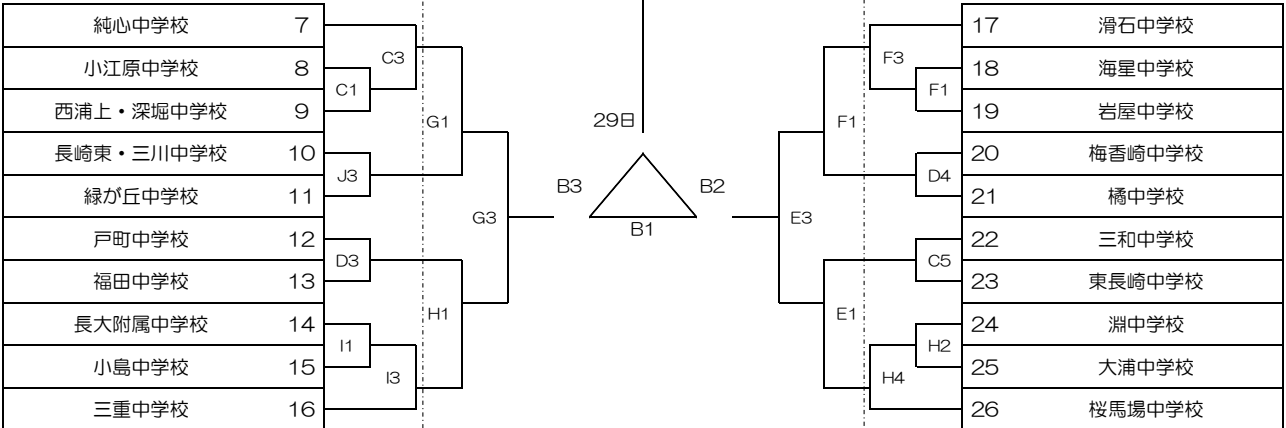


【女子】

クラブ



中学校



- 各会場とも開場時刻は第1試合開始の60分前とする。
- 駐車許可証のない車は、2日目まで各会場とも駐車不可とする。(バイクも含む)
- 27(土)28(日)の第1試合は第2試合目のチームで半分ずつ出し合って行い、第2試合目以降については、前試合の負けチームで行う。大会最終日は、出場チームで行う。