

令和6年度

第76回長崎県高等学校総合体育大会バスケットボール競技組合せ表

1 期 日

令和6年6月1日(土)～6月4日(火)

2 会 場

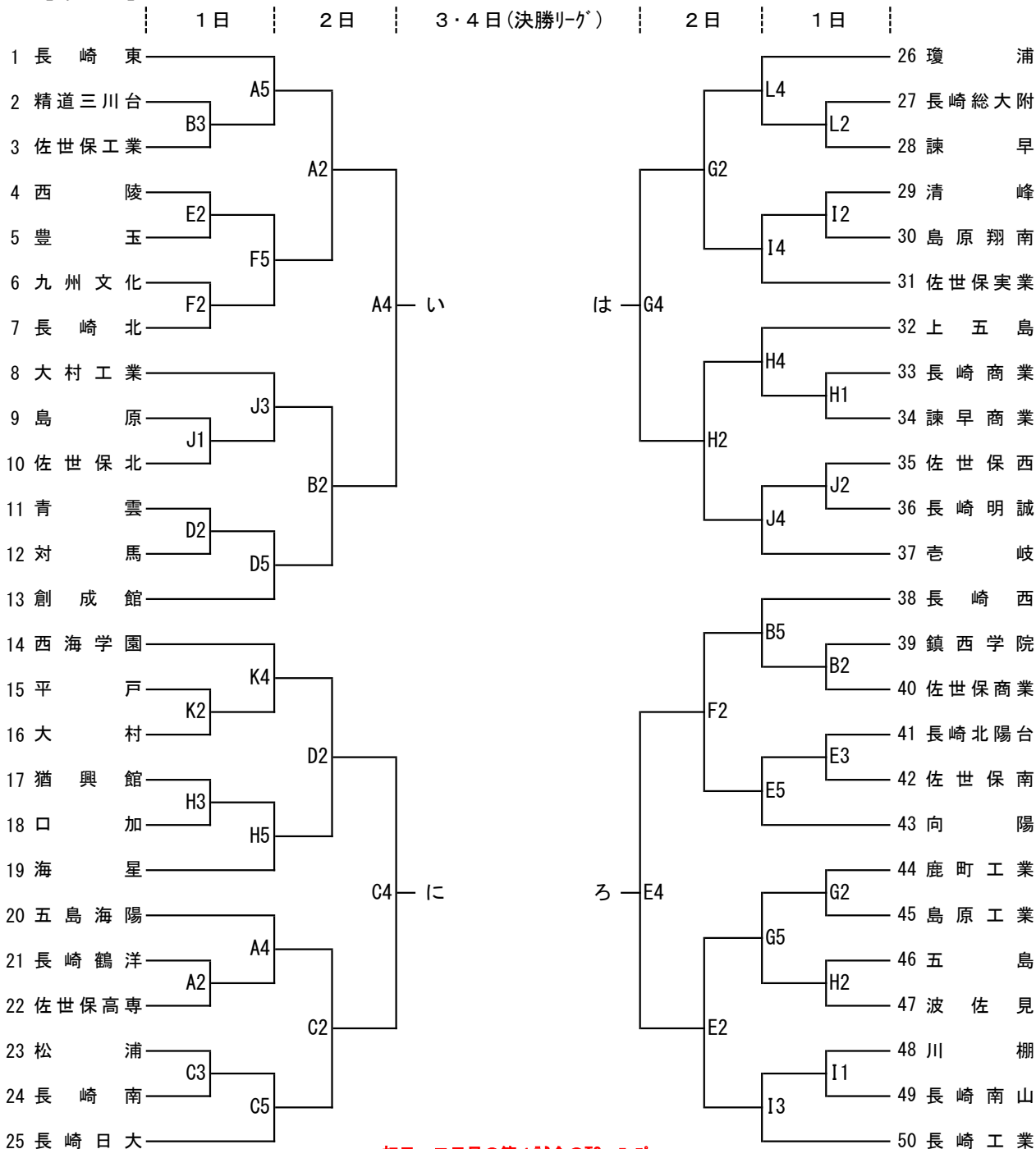
A,Bコート 長崎東高等学校体育館 I,Jコート 長崎南山高等学校体育館
 C,Dコート 長崎南高等学校体育館 K,Lコート 瓊浦高等学校体育館
 E,Fコート 長崎北陽台高等学校体育館 M,Nコート 純心女子高等学校体育館
 G,Hコート 長崎商業高等学校体育館 県総AB×N県立総合体育館

3 時 間

1日(土) 第1試合 9:30 第2試合 11:30 第3試合 13:00
 第4試合 14:30 第5試合 16:00
 2日(日) 第1試合 9:30 第2試合 11:30
 第3試合 13:10 第4試合 14:50

4 組合せ

【男子】



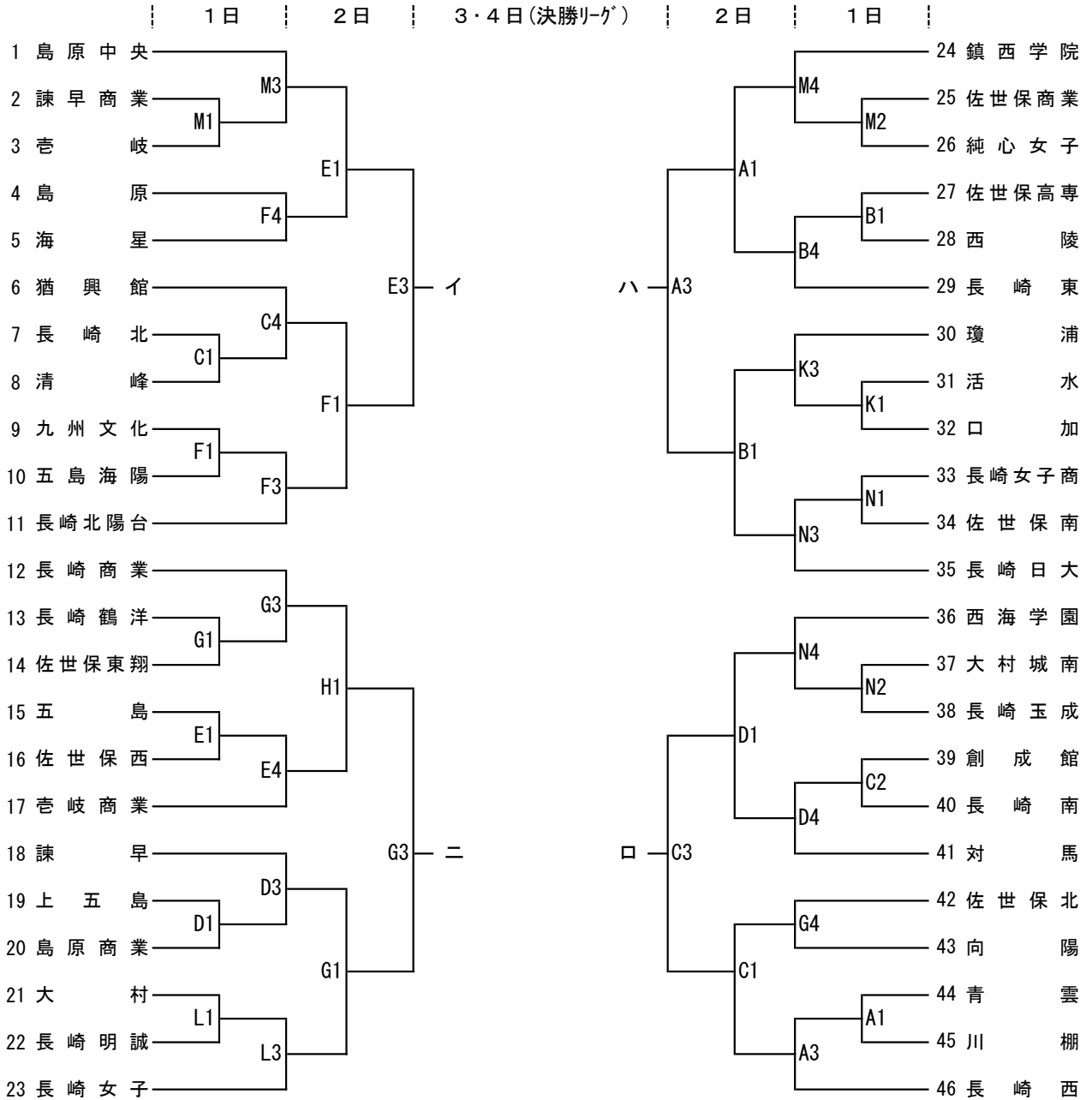
初日・二日目の第1試合のT0・モブ
 各コート第2試合の2チームをお願いします。
 各チーム4名以上、出してください。(両チームで担当)
 前半・後半で分けないようにお願いします。

(決勝リーグ) 決勝リーグにおいては、下表の左側のチームがユニフォームを淡色とし、ベンチは、T.O席に向かって右側とする。

日	時間		県総 A コー ト	県総 B コー ト
3日 (月)	10:00	女	(a) イーニ	(b) ローハ
	11:40	男	(A) いーに	(B) ろーは
	13:20	女	(a) の勝者ー (b) の敗者	(b) の勝者ー (a) の敗者
	15:00	男	(A) の勝者ー (B) の敗者	(B) の勝者ー (A) の敗者
日	時間		県総メインコー ト	
4日 (火)	10:00	女	(a) の敗者ー (b) の敗者	
	11:40	男	(A) の敗者ー (B) の敗者	
	13:20	女	(a) の勝者ー (b) の勝者	
	15:00	男	(A) の勝者ー (B) の勝者	

※大会運営上、決勝リーグにおいては、ベンチ・コートを入れ替える場合があります。
 ※ユニフォームについては、組み合わせ通りで行います。

【女子】



5 表彰式 4日、決勝リーグ終了後
 ※試合結果については、長崎県高体連のHPに掲載します。