

令和6年度 第54回 長崎市会長杯争奪U14バスケットボール大会

1 大会期日 8月31日(土)9月1日(日)7日(土)

2 試合会場

コート	試合会場	使用日		
		31日(土)	9月1日(日)	7日(土)
A・B	コート 三菱重工体育館			○
C・D	コート 桜馬場中学校	○	○	
E・F	コート 片淵中学校	○	○	
G・H	コート 小島中学校	○	○	
I・J	コート 深堀中学校	○		

3 試合時間

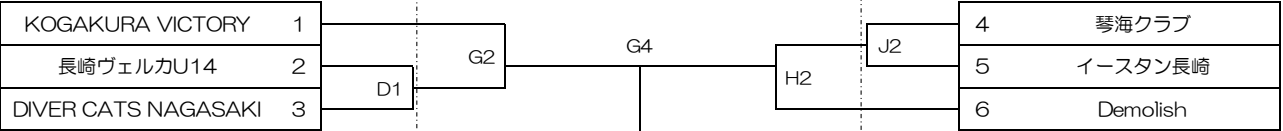
	31日(土)	9月1日(日)	7日(土)
第1試合	10:00	9:00	9:00
第2試合	11:40	10:40	11:10
第3試合	13:00	12:00	13:20
第4試合	14:20	13:20	

試合時間 8-2-8-(10)-8-2-8

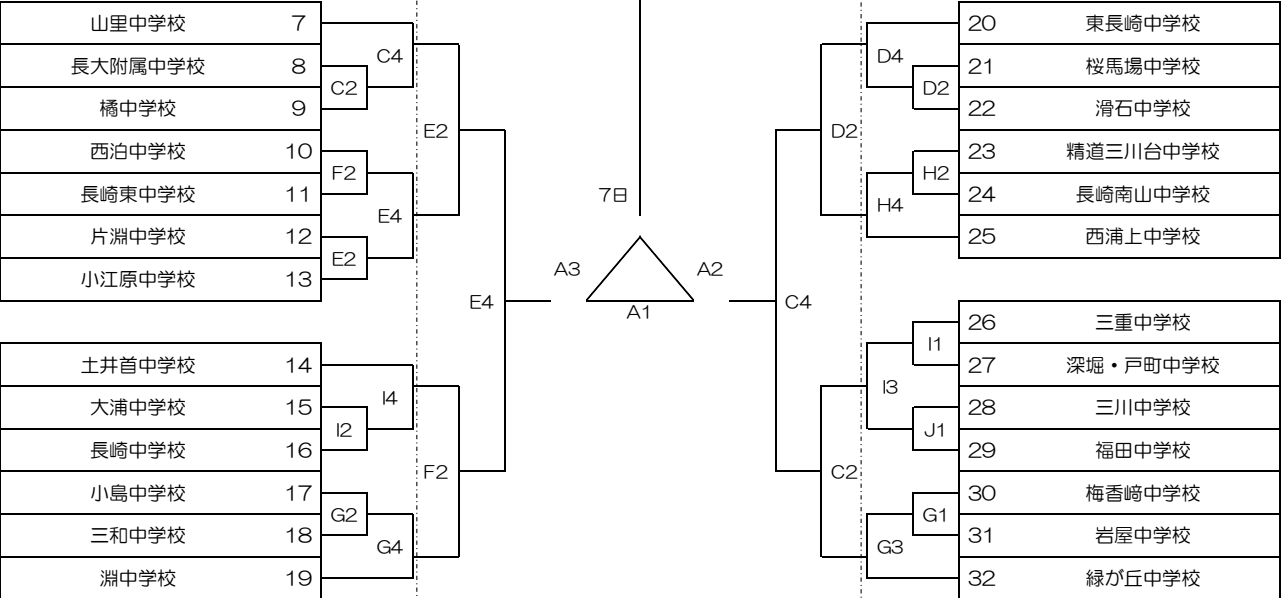
4 組合せ

【男子】

クラブ

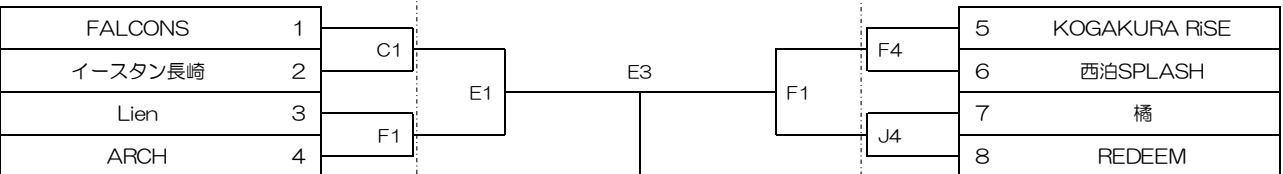


中学校

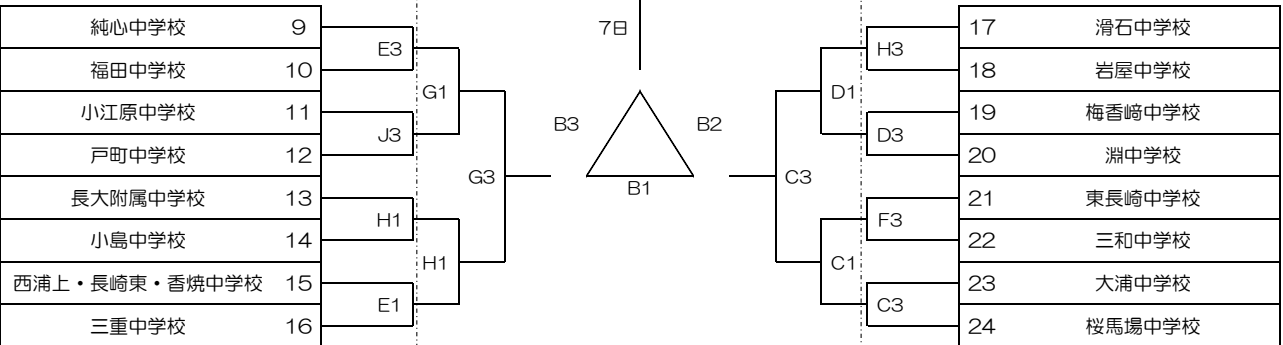


【女子】

クラブ



中学校



- 各会場とも開場時刻は第1試合開始の60分前とする。
- 駐車許可証のない車は、2日目まで各会場とも駐車不可とする。(バイクも含む)
- 8月31日(土)9月1日(日)の第1試合は第2試合目のチームで半分ずつ出し合っで行い、第2試合目以降については、前試合の負けチームで行う。大会最終日は、補助役員で行う。