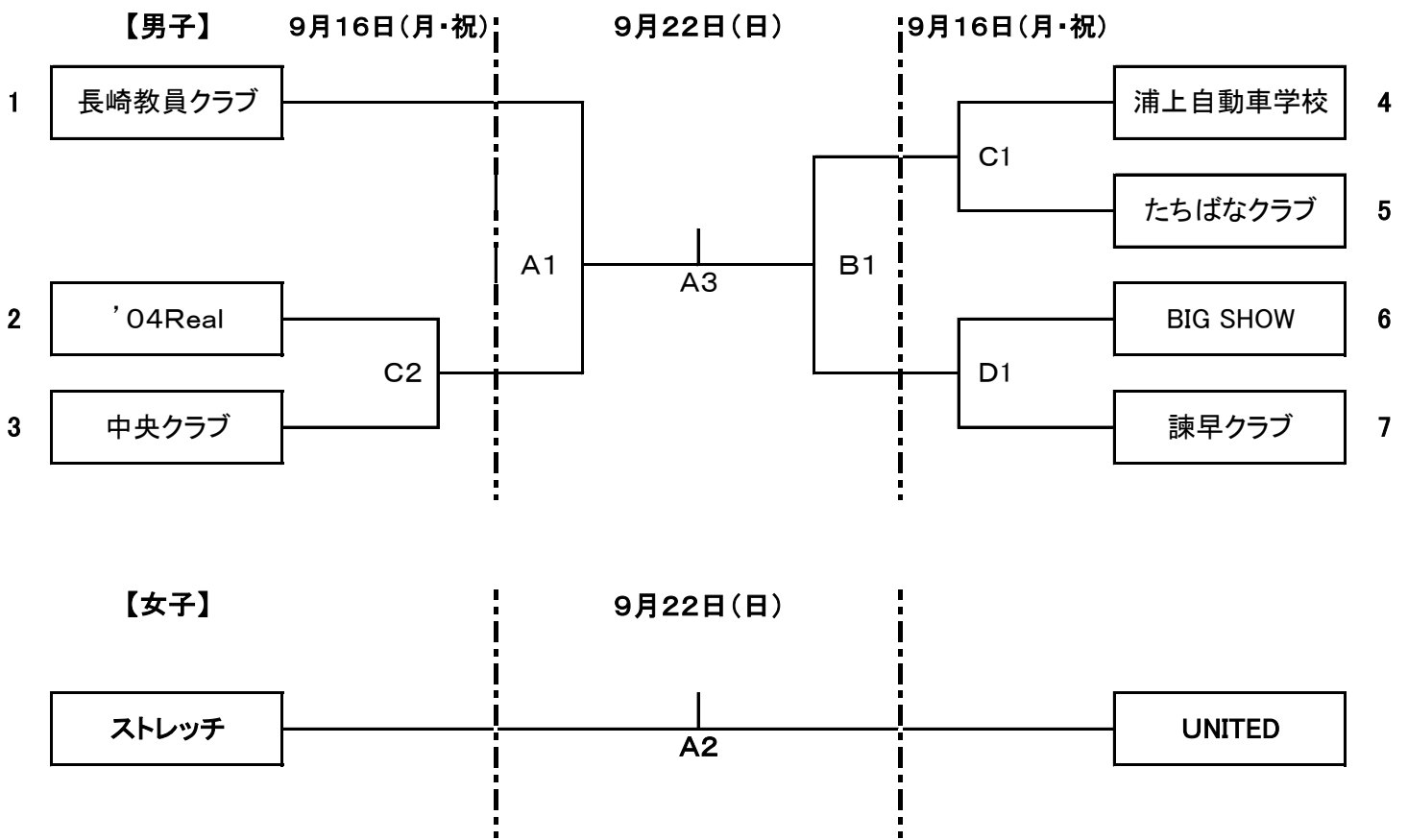


**第7回長崎県社会人バスケットボール選手権大会
兼第7回全日本社会人バスケットボール選手権大会九州ブロック予選 長崎県予選会
組み合わせ**

会 場	C・Dコート	雲仙市小浜体育館
	A・Bコート	長崎市民体育館
試合時間	9月16日(月・祝)	第1試合 11:00～ 第2試合 12:30～
	9月22日(日)	第1試合 10:00～ 第2試合 11:30～ 第3試合 13:00～ 第4試合 14:30～



※9月16日(月・祝)は、前日に社会人リーグ戦で使用しているため、会場設営はありませんが、試合終了後の片づけにご協力ください。

9月16日(月・祝)第1試合のTOは、Cコート 中央クラブ Dコート '04Realをお願いします。

9月16日(月・祝)第2試合のTOは、第1試合Cコート(C1)の負けチーム、Dコート(D1)の負けチームで前後半
半分ずつお願いします。

9月22日(日)8:50からの長崎市民体育館の会場設営を第1試合のチームでお願いします。

9月22日(日)第1試合のTOは、Aコート ストレッチ Bコート UNITEDをお願いします。

※9月22日(日)第1試合Aコートの終了時刻が第2試合の開始時刻11:30まで20分ない場合は、終了時刻から20分のインターバルを取って第2試合を開始します。その後第3試合についても13:00から繰り下げる場合がありますのでご了承ください。

(TOをお願いしている関係でウォーミングアップの時間を確保するためです。ご了承ください。)

9月22日(日)第2試合(女子決勝)のTOは、第1試合Aコート(A1)の負けチームでお願いします。

9月22日(日)第3試合(男子決勝)のTOは、第2試合Aコート(A2)の負けチームでお願いします。

雲仙市小浜体育館からです。

※天皇杯皇后杯の際、敷地内禁煙にもかかわらず喫煙されている方がいらっしゃったようです。
敷地内禁煙は自分の車の中でもNGですので周知徹底をお願いします。(電子タバコも含む)

※1階コートエリアへの入場は、関係役員及びエントリーされたメンバーのみが入場できます。
エントリーがない方はベンチにも入れませんので2階ギャラリーからご観戦ください。

※社会人としての自覚をもって、喫煙場所以外での喫煙はお控えください。