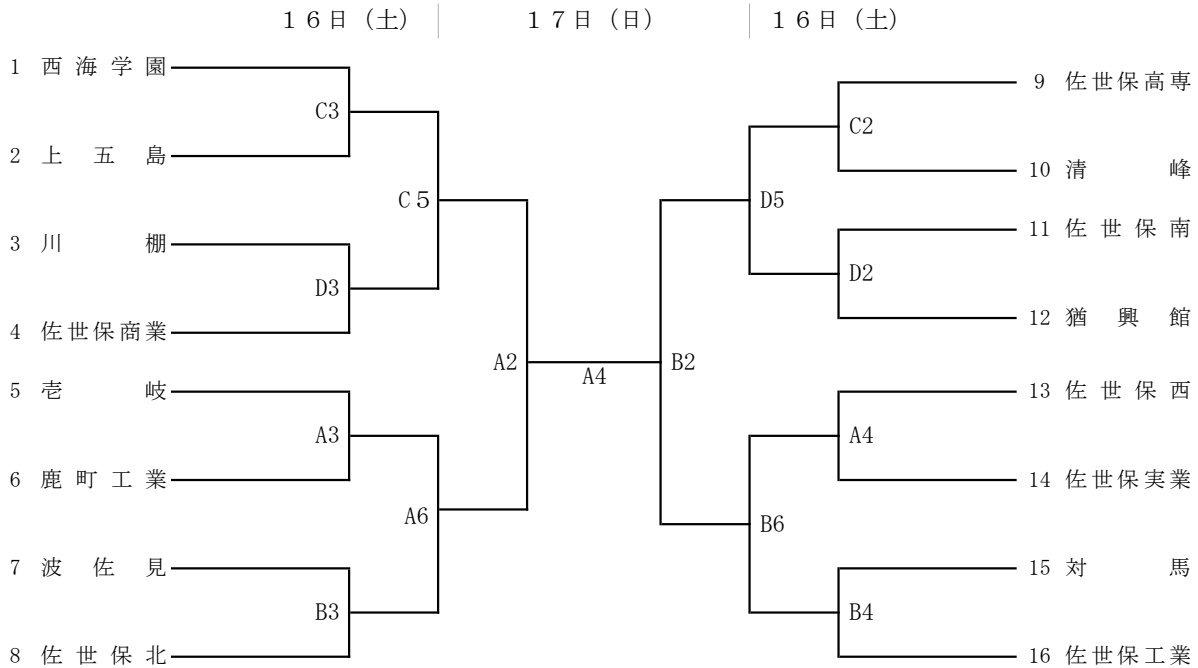


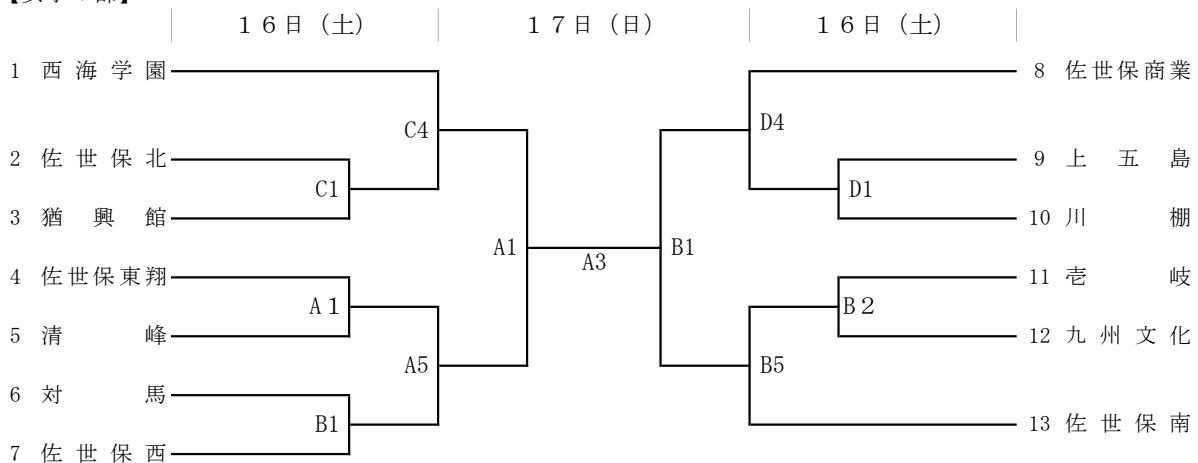
令和6年度 佐世保地区高等学校新人体育大会バスケットボール競技

- 1 期 日 令和6年11月16日(土)～17日(日)
- 2 会 場 A, B コート 県立佐世保工業高等学校
C, D コート 県立佐世保商業高等学校
- 3 時 間 16日 ① 9:00～ ②11:00～ ③12:30～ ④14:00～ ⑤15:30～
⑥ 17:00～
17日 ① 9:30～ ②11:30～ ③13:10～ ④14:50～
閉会式は行いません。

4 組合せ 【男子の部】



【女子の部】



(次頁に、その他・注意事項があります)

- 5 1) 組合せ表の番号の若いチームを、T O席に向かって右側とする。
ユニフォームは1回戦は組み合わせ番号の若いチームを淡色とし、2回戦以降は濃色×濃色を可とする。
ただし、同系色及び淡色×淡色は認めない。
- 2) シューズは2足準備し、上履き・下履きの区別をはっきりとすること。
- 3) ゴミは、必ず持ち帰ること。(残飯・空き缶など)
引率責任者は、選手・応援者・保護者への指導・連絡の徹底をお願いします。
- 4) 貴重品は、各チームで管理してください。
- 5) 県立高等学校は、敷地内禁煙となっています。保護者等へ必ず連絡してください。
- 6) 鳴り物での応援は禁止する。
- 7) オフィシャルは原則として前の試合の負けチームとする。(負けチームの部員が少ない時は勝ちチームも手伝う)
16日・17日それぞれ第1試合のT0は第2試合の同コート2チームから4人ずつ出すこと。
- 8) 前の試合のハーフタイムでのアップはベンチ側で行う。
- 9) 駐車場において、マナーが悪くトラブルになっている事態があります。来場する際は、会場校の迷惑にならないようルールを守ってください。駐車券は各チーム2枚ずつ配布しています。駐車券のない車は会場へ入場することはできませんので、公共交通機関で来場してください。
また、チーム関係者にこのことを必ず連絡し、徹底してください。