

令和6年度

長崎県高等学校新人体育大会バスケットボール競技 組合せ

1 期 日

令和7年 1月18日(土)~1月20日(月)

2 会 場

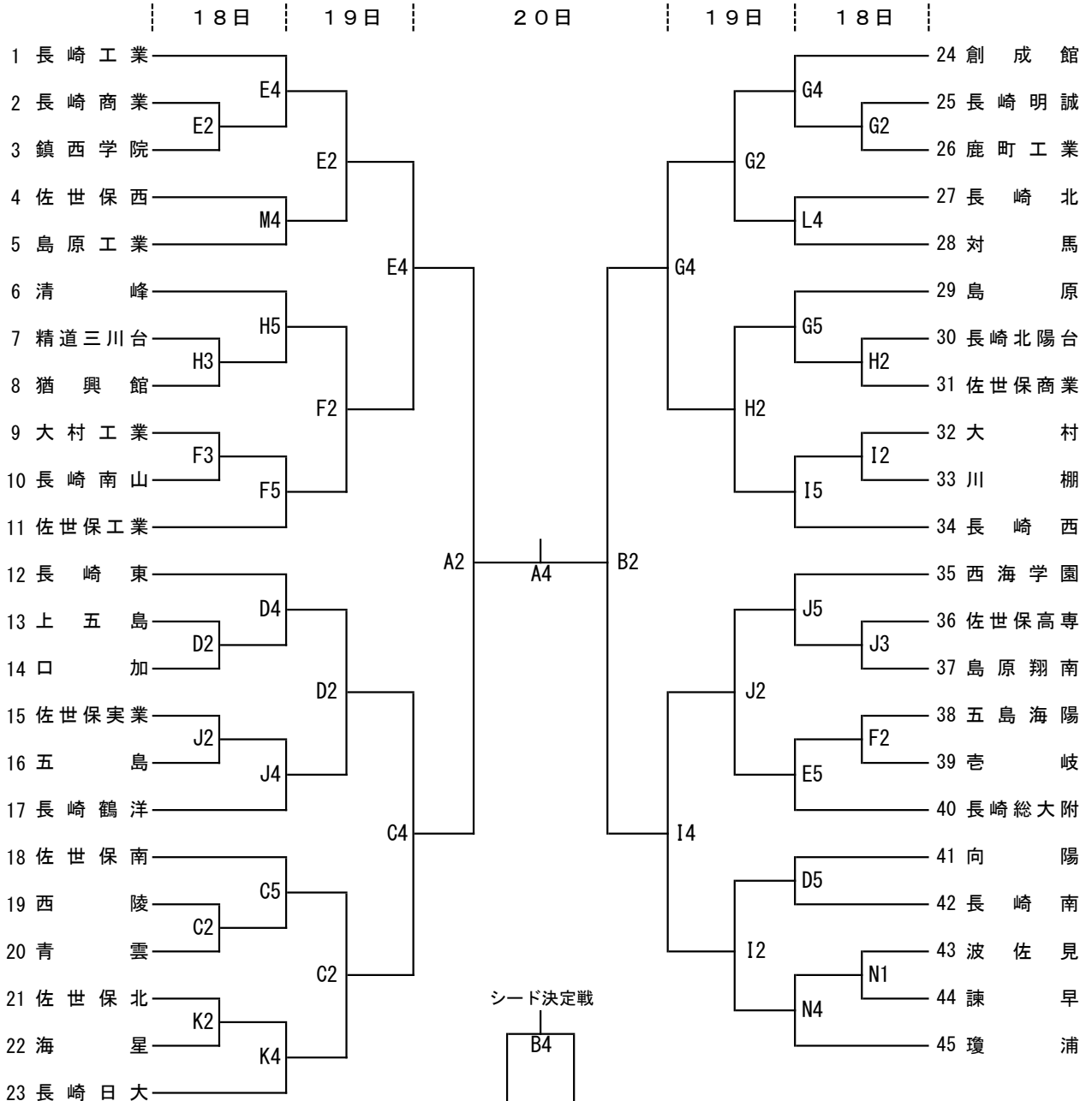
A,Bコート	小佐々スポーツセンター	I,Jコート	西海学園高等学校体育館
C,Dコート	佐世保南高等学校体育館	K,Lコート	佐世保北高等学校体育館
E,Fコート	佐世保工業高等学校体育館	M,Nコート	佐世保西高等学校体育館
G,Hコート	佐世保商業高等学校体育館		

3 時 間

18,19日	第1試合 9:30	第2試合 11:30	第3試合 13:00
	第4試合 14:30	第5試合 16:00	
20日	第1試合 10:00	第2試合 11:40	
	第3試合 13:20	第4試合 15:00	

4 組合せ

【男子】



- 5 閉会式 男子決勝・シード決定戦終了後 (男女ベスト4のチームは参加すること)
 6 その他

- 1) ユニフォームは番号の若い方を淡色とし、2回戦以降は両チームで話し合っ
 決めてもよい。ベンチは、番号の若い方をオフィシャル席に向かって右側とする。
- 2) 18日、19日(1日目、2日目)と20日(3日目)は試合時間が異なりますのでご注意ください。
- 3) シューズは2足準備し、上履き・下履きの区別をはっきりする。
- 4) 各コートとも、第1試合の練習は試合開始30分前からとする。
- 5) 1日目、2日目のオフィシャルは、そのコートの前試合の負けチームが行う。
- 6) ゴミは必ず持ち帰る。引率責任者は選手・応援者への指導の徹底してください。
- 7) 「駐車許可証」(後日送付)のない車の会場への乗り入れはできません。
- 8) ご来場の際は、周辺の商業施設や路上駐車はしないよう連絡をお願いします。
- 9) 高等学校会場は敷地内禁煙です。
- 10) **初日、2日目の第1試合のT0・モップは各コートの第2試合の両チームでお願いします。
 (会場校は駐車場係をお願いします。)**

