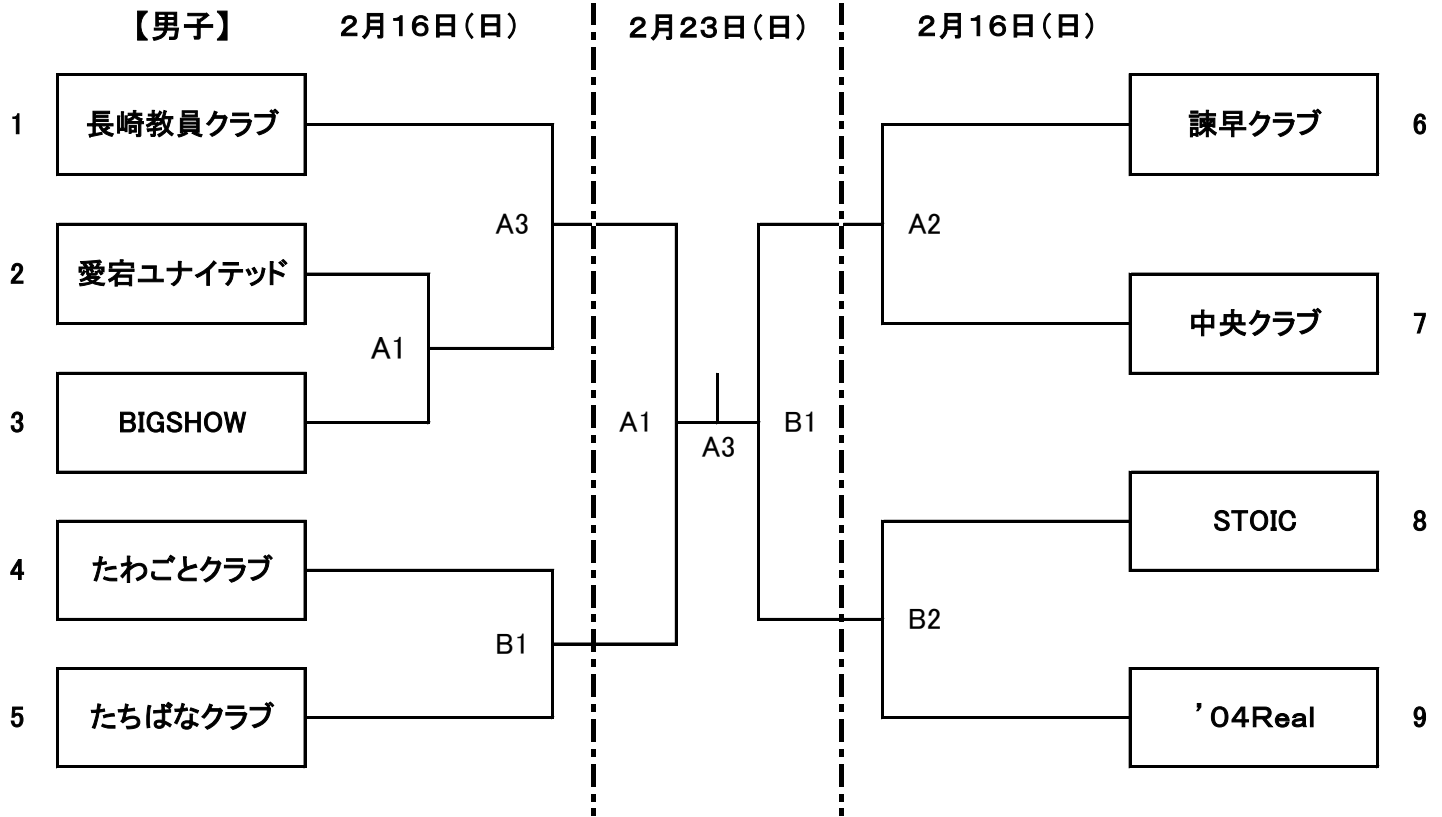


第2回長崎県社会人バスケットボールトーナメント大会
組み合わせ表

会 場 長崎市民体育館 A・Bコート

試合時間	2月16日(日)	2月23日(日)
	第1試合 10:00~	第1試合 10:00~
	第2試合 11:30~	
	第3試合 13:00~	第3試合 13:00~



※2月16日(日) 9時より設営を行いますので第1試合の2チームの他、お手伝いできるチームは協力をお願いします。
 ※第1試合のTOは、第2試合のチームで前後半交代をお願いします。
 第2試合以降は負けオフィシャルをお願いします。

※社会人としての自覚をもって、喫煙場所以外での喫煙はお控えください。

※女子は参加が1チームでしたので、行いません。