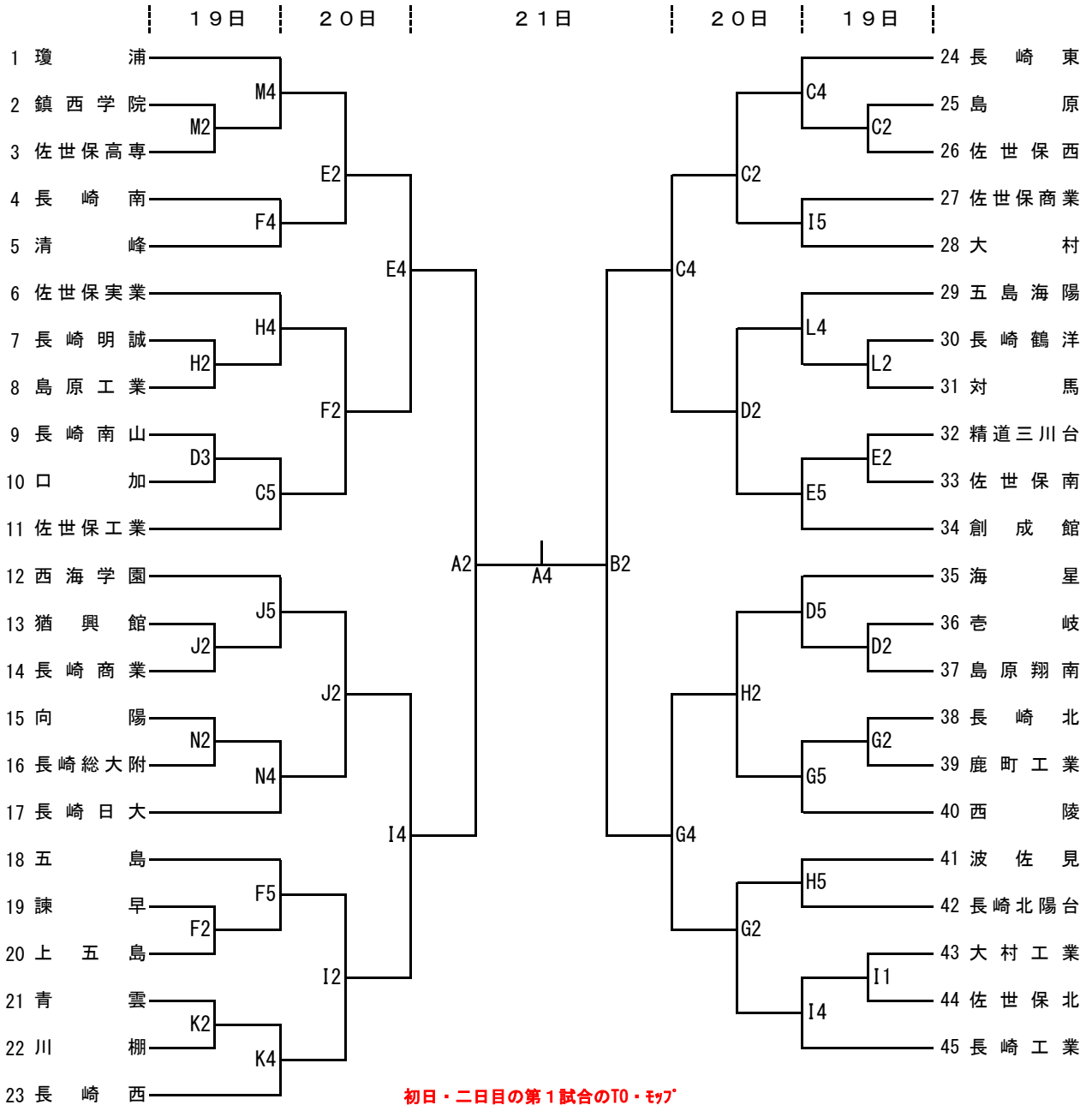


# 令和7年度長崎県高等学校バスケットボール春季選手権大会 組合せ

- 1 期日 令和7年4月19日（土）～4月21日（月）
- 2 会場 A,Bコート 諫早市とどろき体育館 I,Jコート 長崎商業高等学校体育館  
 C,Dコート 長崎東高等学校体育館 K,Lコート 長崎西高等学校体育館  
 E,Fコート 長崎南高等学校体育館 M,Nコート 瓊浦高等学校体育館  
 G,Hコート 長崎北陽台高等学校体育館
- 3 時間 19,20日 第1試合 9:30 第2試合 11:30 第3試合 13:00  
 第4試合 14:30 第5試合 16:00  
 21日 第1試合 9:30 第2試合 11:10  
 第3試合 12:50 第4試合 14:30

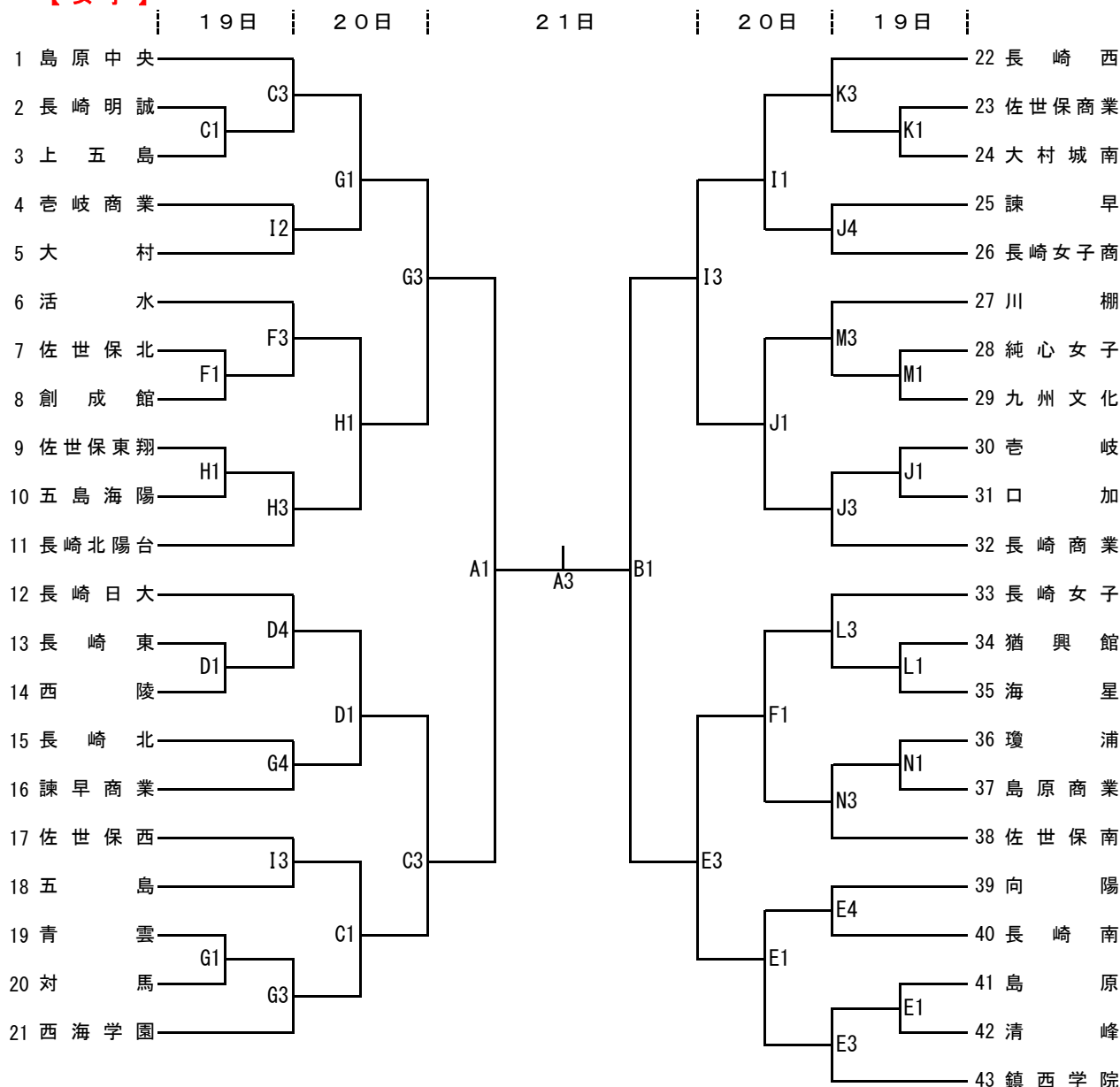
## 4 組合せ 【男子】



初日・二日目の第1試合のT0・トップ

各コート第2試合の2チームをお願いします。  
 各チーム4名以上、出してください。（両チームで担当）  
 前半・後半で分けないようにお願いします。

【女子】



5 表彰式 男子決勝戦終了後に実施（男女ベスト4）

6 その他

- 1) 試合球はモルテンまたはミカサの8面体を使用する。
- 2) 全試合、ハーフタイムのアップはあり。（ベンチ側）
- 3) ユニフォームは番号の若い方を淡色とし、2回戦以降は両チームで話し合ってから決めてもよい。  
（濃色×濃色も可）ベンチは、番号の若い方をオフィシャル席に向かって右側とする。
- 4) 19、20日(1,2日目)と21日(3日目)は試合時間が異なりますのでご注意ください。
- 5) シューズは2足準備し、上履き・下履きの区別をはっきりする。
- 6) 各コートとも、第1試合の練習は試合開始30分前からとする。
- 7) 1日目、2日目のオフィシャルは、そのコートの前試合の負けチームが行う。
- 8) ゴミは必ず持ち帰る。引率責任者は選手・応援者・保護者への指導を徹底すること。
- 9) 「駐車許可証」(後日送付)のない車の会場への乗り入れはできません。
- 10) ご来場の際は、周辺の商業施設や路上駐車はしないよう連絡をお願いします。
- 11) 高等学校会場は敷地内禁煙です。
- 12) 試合会場にて撮影した写真や動画を、ホームページ・ブログ・SNS・動画投稿サイト等、インターネット上にアップロード(掲載)することはおやめください。
- 13) SNS等で大会に関することや出場校などに対する誹謗・中傷等があった場合は、**県バスケットボール協会規律委員会の案件となる場合がある。**