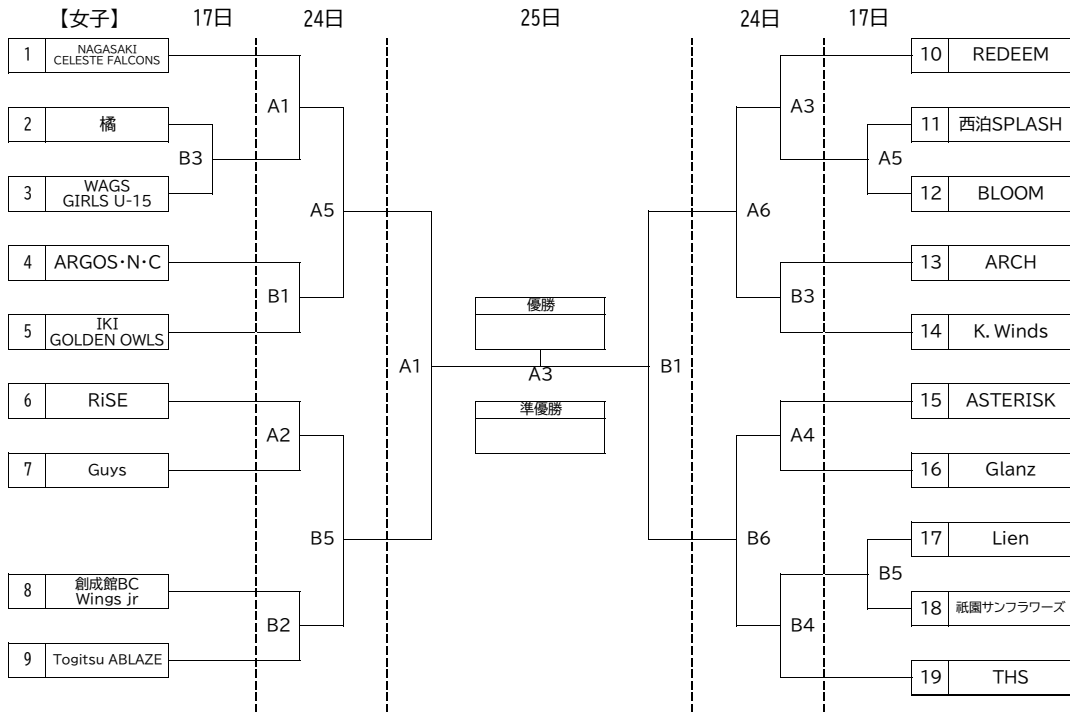
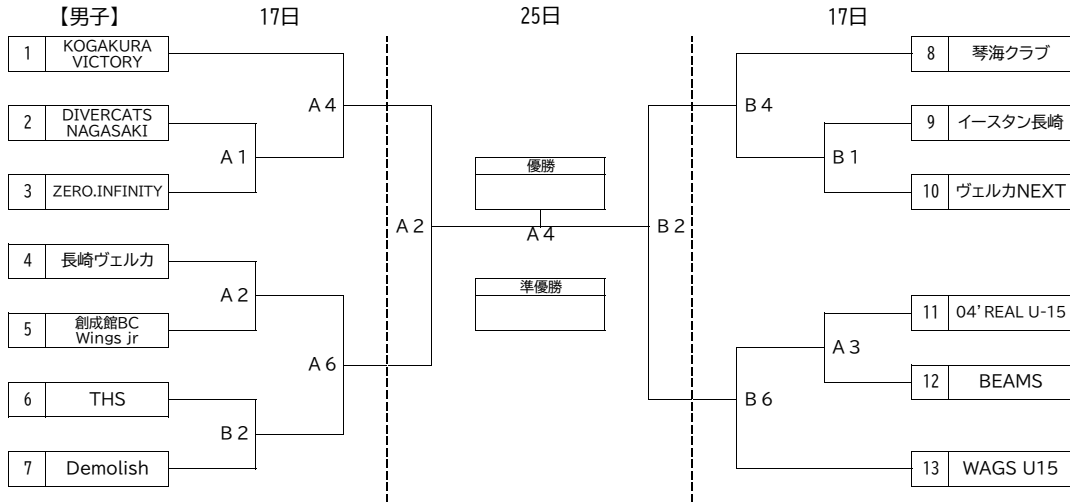


3rd NAGASAKI U15 クラブチャンピオンシップ

- 1 期 日 令和7年5月17日(土)、5月24日(土)～5月25日(日)
- 2 会 場 A, Bコート 諫早市とどろき体育館
- 3 時 間 17日 第1試合 9:30～ 第2試合10:50～ 第3試合12:10～ 第4試合13:30～ 第5試合14:50～ 第6試合16:10～
 24日 第1試合 9:30～ 第2試合10:50～ 第3試合12:10～ 第4試合13:30～ 第5試合14:50～ 第6試合16:10～
 25日 第1試合10:00～ 第2試合11:20～ 第3試合12:40～ 第4試合14:00～

4 組 合 せ チャンピオンシップ



中総体地域クラブ特別枠選考トーナメント

